

BACK TO BLACK

27 χρόνια μετά την ίδρυση της, η Convex συνεχίζει να επενδύει στο όραμα της για το ποιοτικό, κομψό ελληνικό προϊόν. Όλα τα προϊόντα παράγονται στις εγκαταστάσεις της στην Μαγούλα Αττική, σε μια σύγχρονη και απόλυτα καθετοποιημένη μονάδα παραγωγής. Η νέα σειρά προϊόντων μας, εξερευνά την μαύρη απόχρωση και πως αυτή ξεδιπλώνει μοναδικά αισθητικά αποτελέσματα.

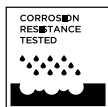
27 years since its foundation, Convex still invests in its vision, the elegant, quality, greek product. All its products are manufactured in its facilities in Magoula, Athens Greece, in a vertically integrated unit, where all the phases of production are conducted. Our new product series, explores the color black and how it can unravel unique aesthetiques.

ΠΙΣΤΟΠΟΙΗΜΕΝΗ ΠΟΙΟΤΗΤΑ / CERTIFIED QUALITY



Η CONVEX ΑΕΒΕ τον Νοέμβριο του 2010 πιστοποιήθηκε για την εφαρμογή του δικού της συστήματος ποιότητας σε συμφωνία με το ISO 9001:2008. Το πιστοποιητικό μας χορηγήθηκε από την TUV HELLAS εταιρεία από τις πλέον αναγνωρισμένες διεθνώς στον τομέα των πιστοποιήσεων.

On November 2010 CONVEX SA was certified for the implementation of her own quality system according to the demands of EN ISO 9001:2008. The certificate was issued by TUV HELLAS a worldwide well known company for the credibility of its work.



Η CONVEX στην προσπάθειά της να διασφαλίσει ακόμα περισσότερο την υψηλή ποιότητα των προϊόντων της συνεργάζεται με διαπιστευμένα εργαστήρια στα οποία γίνονται δοκιμές αντοχής στην οξείδωση σε καμπίνα αλατονέφωσης βάσει προτύπου EN 1670:2007 “Building hardware. Corrosion resistance. Requirements and test methods.”

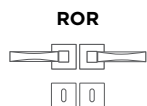
CONVEX upon trying to ensure even more the quality of its products utilizes external certified laboratories which perform tests like: Resistance test in salt spray cabin according to EN 1670:2007 “Building hardware. Corrosion resistance. Requirements and test methods.”



Η CONVEX συνεργάζεται με το αναγνωρισμένο Ιταλικό εργαστήριο LAPI για δοκιμές πομόλων θυρών σε ελεγχόμενο περιβάλλον για αντοχή στην φωτιά βάσει προτύπου EN 1634-2:2008.

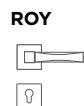
CONVEX collaborates with Italian laboratory LAPI spa for antifire tests on door handles according to EN 1634 -2: 2008 –“ Fire resistance and smoke control test for door shutter and openable window assemblies and elements of building hardware”

ΚΩΔΙΚΟΛΟΓΙΟ / CODES LEGEND



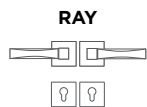
ROR

Χειρολαβές με ροζέτα για μεσόπορτα /
Pair of door handles with escutcheons



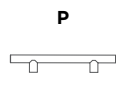
ROY

Χειρολαβή με ροζέτα και επιστόμιο για εξώθυρα /
Door handle with cylinder escutcheon



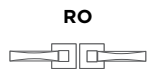
RAY

Χειρολαβές με ροζέτα και επιστόμια για εξώθυρα /
Pair of door handles with cylinder escutcheons



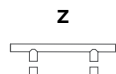
P

Τεμάχιο λαβής εξώθυρας /
Outdoor pull piece



RO

Χειρολαβές με ροζέτα χωρίς επιστόμια /
Pair of door handles without escutcheons



Z

Ζεύγος λαβών εξώθυρας /
Outdoor pull pair

PRODUCTS MADE IN GREECE

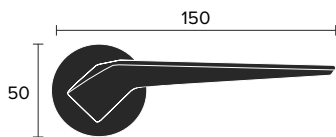
DOOR
HANDLES
ΧΕΙΡΟΛΑΒΕΣ ΠΟΡΤΑΣ

SERIES 2405

CONVEX.GR



DIMENSIONS / ΔΙΑΣΤΑΣΕΙΣ





DIMENSIONS / ΔΙΑΣΤΑΣΕΙΣ

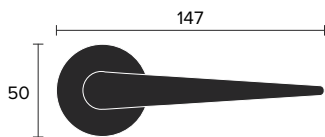


SERIES 1725

CONVEX.GR

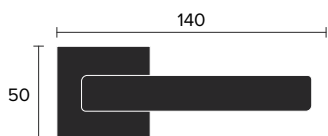


DIMENSIONS / ΔΙΑΣΤΑΣΕΙΣ





DIMENSIONS / ΔΙΑΣΤΑΣΕΙΣ

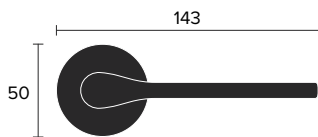


SERIES 1515

CONVEX.GR

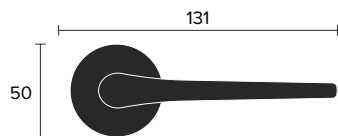


DIMENSIONS / ΔΙΑΣΤΑΣΕΙΣ





DIMENSIONS / ΔΙΑΣΤΑΣΕΙΣ

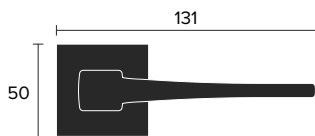


SERIES 1495

CONVEX.GR

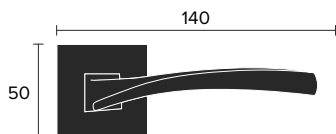


DIMENSIONS / ΔΙΑΣΤΑΣΕΙΣ





DIMENSIONS / ΔΙΑΣΤΑΣΕΙΣ



SERIES 0865

CONVEX.GR

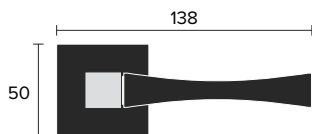


DIMENSIONS / ΔΙΑΣΤΑΣΕΙΣ



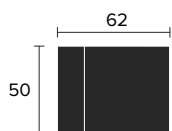


DIMENSIONS / ΔΙΑΣΤΑΣΕΙΣ





DIMENSIONS / ΔΙΑΣΤΑΣΕΙΣ



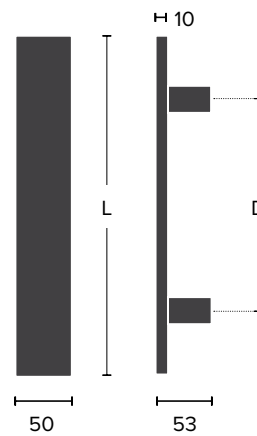
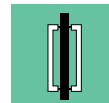


OUTDOOR
PULLS
ΛΑΒΕΣ ΕΞΩΠΟΡΤΑΣ



DIMENSIONS / ΔΙΑΣΤΑΣΕΙΣ

INOX
304

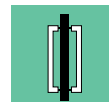


D	230	350	400	600	800
L	400	500	600	800	1000



DIMENSIONS / ΔΙΑΣΤΑΣΕΙΣ

INOX
304

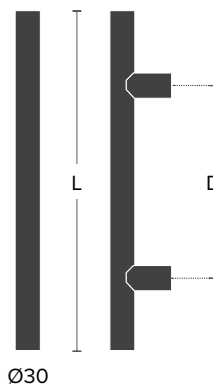
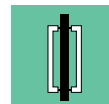


D	230	350	400	600	800
L	400	500	600	800	1000



DIMENSIONS / ΔΙΑΣΤΑΣΕΙΣ

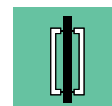
INOX
304



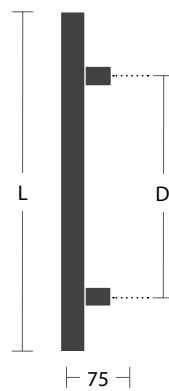
D	230	350	400	600	800
L	400	500	600	800	1000



ALUM
INIUM



DIMENSIONS / ΔΙΑΣΤΑΣΕΙΣ

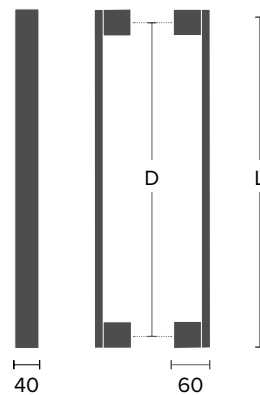


D | ADJUSTABLE CENTERS /
ΡΥΘΜΙΖΟΜΕΝΑ ΚΕΝΤΡΑ

L	400	500	600	800	1000
	1200	1400	1600	1800	2000



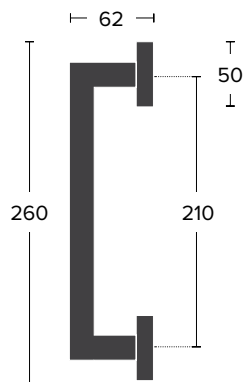
DIMENSIONS / ΔΙΑΣΤΑΣΕΙΣ



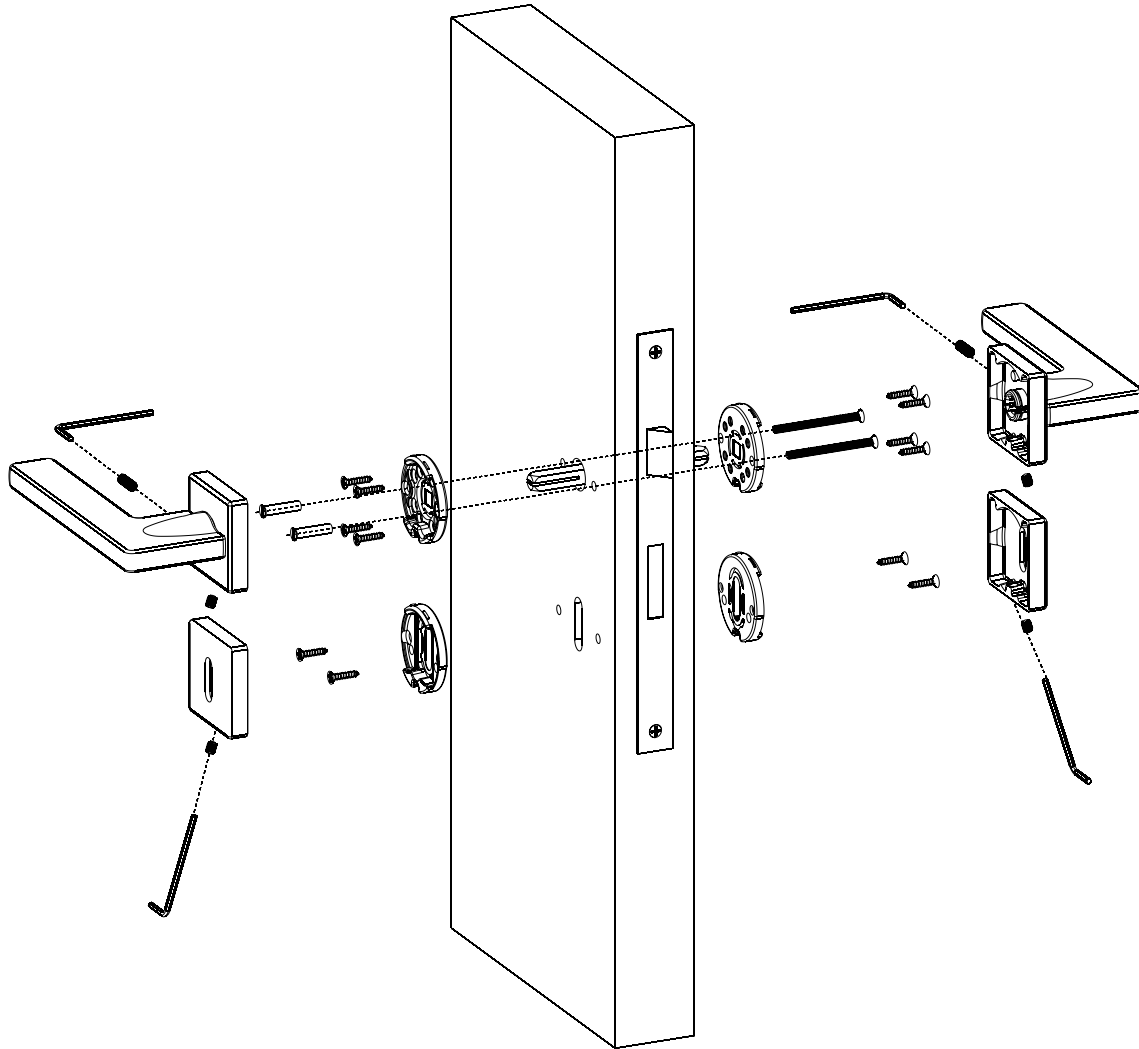
D	460	560	760	960	1160
L	500	600	800	1000	1200



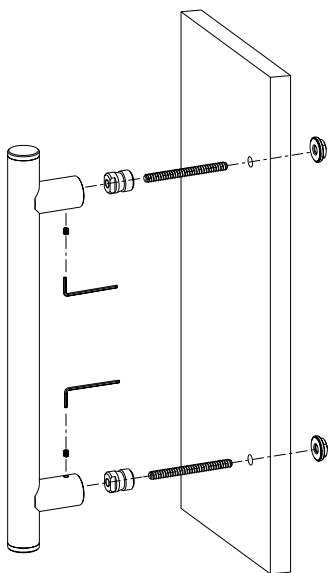
DIMENSIONS / ΔΙΑΣΤΑΣΕΙΣ



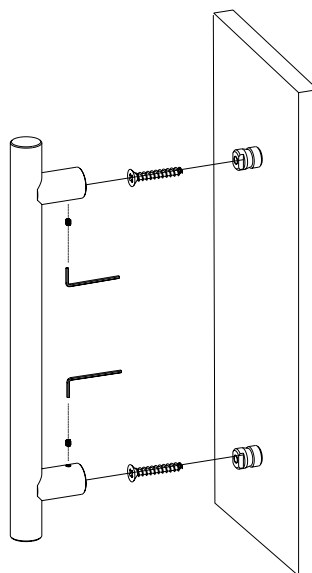
ΟΔΗΓΟΣ ΣΥΝΑΡΜΟΛΟΓΗΣΗΣ / ASSEMBLY GUIDE



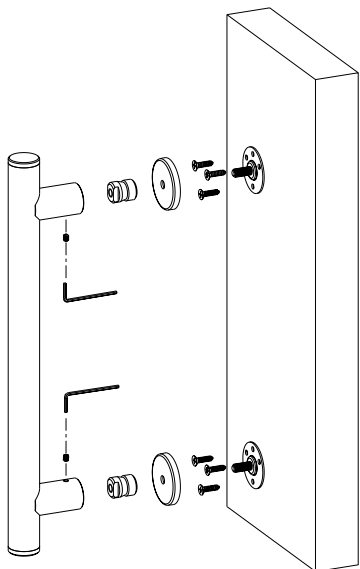
ΣΥΝΑΡΜΟΛΟΓΗΣΗ ΠΟΜΟΛΟΥ ΜΕ ΡΟΖΕΤΑ 2145
DOOR HANDLE WITH 2145 ROSETTE ASSEMBLY



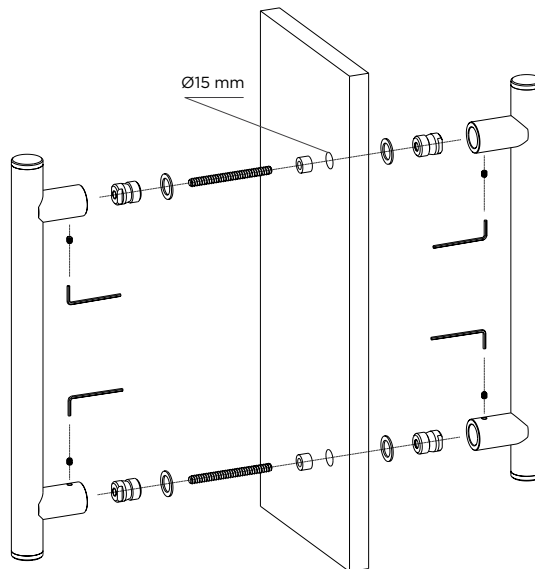
ΛΑΒΗ ΜΕΣΩ ΔΙΑΜΠΕΡΗΣ ΟΠΗΣ
PULL HANDLE THROUGH HOLES



ΛΑΒΗ ΧΩΡΙΣ ΟΠΕΣ
PULL HANDLE WITHOUT HOLES



ΛΑΒΗ ΧΩΡΙΣ ΟΠΕΣ ΜΕ ΧΡΗΣΗ ΣΤΑΘΕΡΟΠΟΙΗΤΙΚΗΣ ΡΟΖΕΤΑΣ
PULL HANDLE WITHOUT HOLES BY USING STABILIZING ROSETTE



ΖΕΥΓΟΣ ΛΑΒΩΝ ΣΕ ΓΥΑΛΙ
PAIR OF PULL HANDLES IN GLASS

ΠΡΟΒΟΛΗ ΣΤΑ ΚΑΤΑΣΤΗΜΑΤΑ / DISPLAY - STANDS



S034-01 ΕΚΘΕΤΗΡΙΟ ΔΑΠΕΔΟΥ 40x200cm ΜΕ 3 ΠΕΡΙΣΤΡΕΦΟΜΕΝΑ ΤΑΜΠΛΟ
FLOOR DISPLAY 40x200cm WITH 3 ROTATING SQUARE PANELS

Convex A.E.B.E.
Λεωφόρος Γ. Γεννηματά 93
190 18 Μαγούλα Αττικής

Convex S.A.
93 G. Gennimata Avenue
190 18 Magoula, Attiki Greece

T +30 210 555 8920 - 21
F +30 210 555 8922
E info@convexdesign.gr

www.convex.gr

