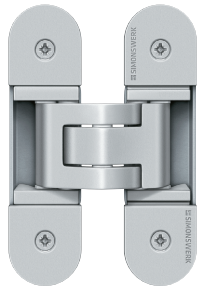


TECTUS TE 303 3D

Verdeckt liegendes Bandsystem
für ungefälzte Wohnraamtüren

Concealed hinge system
for unrebated interior doors



Die stufenlose 3D-Verstellung:
Seite + 3 mm / - 2 mm und Höhe +/- 1 mm, Andruck +/- 1 mm
Verstellungen mit Innensechskant-Schlüssel 4 mm

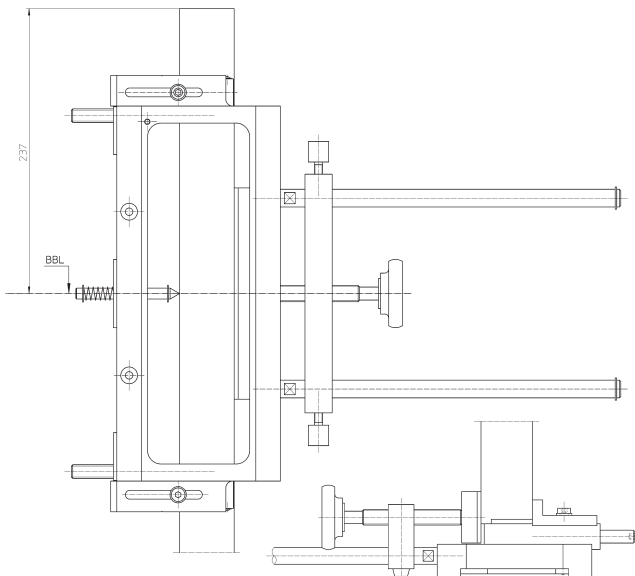
Infinitely variable 3D adjustment:
Side + 3 mm / - 2 mm and height +/- 1 mm, depth +/- 1 mm
Adjustments made using a 4 mm Allen key

Die Bandbezugslinie (BBL):

Der Abstand der 1. BBL ist **241 mm** vom Zargenfalz bzw. **237 mm** bis Oberkante Türfalz. Zwischen 1. und 2. BBL ist der Abstand abhängig von der Türblatthöhe.

Hinge reference line (HRL):

The 1st HRL is **241 mm** from the frame rebate or **237 mm** from the upper edge of the door rebate. The distance between the 1st and 2nd HRL depends on the height of the door leaf.



Justieren der Frässhablone

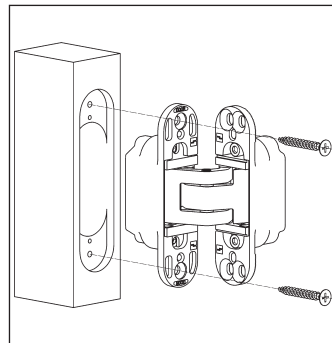
Universalfräsrahmen nach Übertragen der BBL-Maße auf der Tür bzw. Zarge aufspannen. Montageanleitung und die Angaben auf der Frässhablone beachten!

Adjust the template

Once the HRL dimensions have been transferred, clamp the universal cutting milling frame onto the door or frame. Follow the fixing instruction and the information on the template!

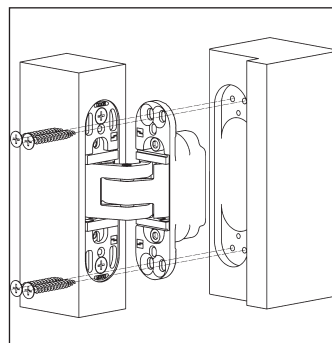
Weitere Produktinformationen:
Further product information:
www.simonswerk.de

Die Montage Installation



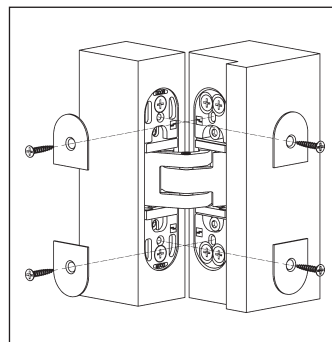
Die Fräsung vornehmen,
Fräser 24 mm Ø,
Anlaufring 30 mm Ø,
Bandflügelteil mit Holzschrauben
5 mm Ø verschrauben.

Conduct the routing,
cutter 24 mm Ø,
collar ring 30 mm Ø,
screw hinge door part
using 5 mm Ø wood screws.



Blockzarge: Mit Holzschrauben 5 mm Ø verschrauben. Weitere Zargentypen siehe Blatt 2

Block frame: fix with 5 mm wood screws. For further frame types see page 2



Die Abdeckplättchen mit beiliegenden Schrauben auf Rahmen- und Flügelteil verschrauben.

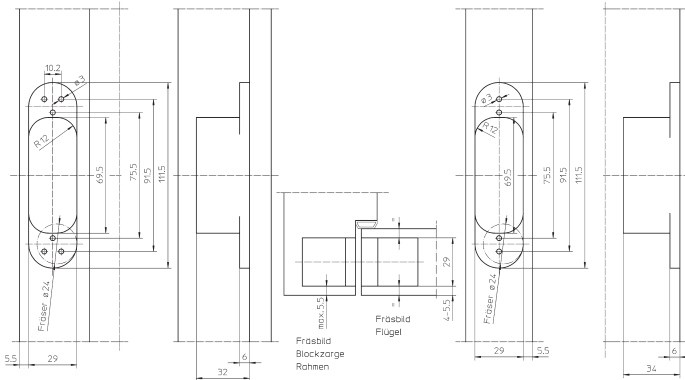
Screw the small cover plates using the enclosed screws onto frame and door part.

SIMONSWERK GmbH · Bosfelder Weg 5 · D-33378 Rheda-Wiedenbrück
Fon (0 52 42) 413-0 · Fax (0 52 42) 413-150
eMail: service@simonswerk.de · internet: www.simonswerk.de

TECTUS TE 303 3D

Verdeckt liegendes Bandsystem
für ungefälzte Wohnraamtüren
Concealed hinge system
for unrebated interior doors

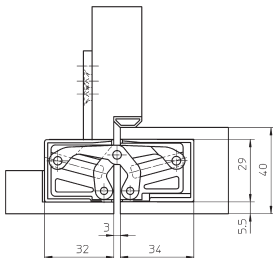
Fräsmaße für Holztüren · Milling dimensions for timber doors



Beispiel:	Fräsmaß Flügelteil	Türstärke
	4,5 mm	38,0 mm
	5,0 mm	39,0 mm
	5,5 mm	≥40,0 mm

Einbausituationen weitere Zargentypen Installation situations of further frame types

Holzfutterzarge · Wooden casing frame



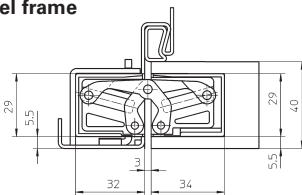
Zur Stabilisierung muss eine zusätzliche Befestigungsplatte (TECTUS TE 303 3D FZ) eingesetzt werden.

An additional fixing plate (TECTUS TE 303 3D FZ) must be used for stability.

Die Befestigungsplatte rückseitig platzieren. Das Band mit den beiliegenden Schrauben M5 an der Befestigungsplatte verschrauben. Je nach Zargenkonstruktion Distanzplättchen einsetzen.

Position the fixing plate at the rear. Screw the hinge using the enclosed M5 screws on to the fixing plate. Depending on the frame design, use the small spacer plates.

Stahlzarge Steel frame



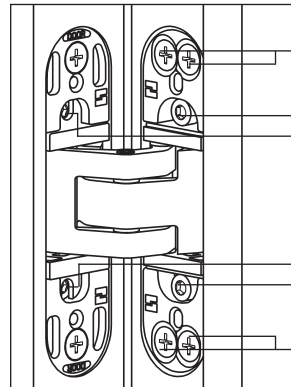
Zur Befestigung muss die Stahlzarge mit einem Aufnahmeelement (TECTUS TE 303 3D SZ) ausgestattet sein.

The steel frame must be equipped with a receiver (TECTUS TE 303 3D SZ) for fastening.

Aluminiumzarge: Mit Aufnahmeelement des Zargenherstellers
Aluminium frame: with the receiver of the frame manufacturer

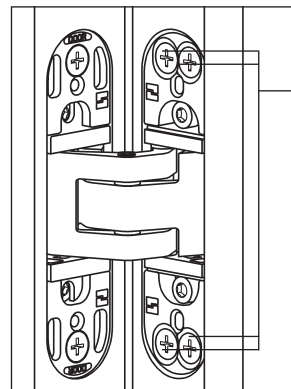
Weitere Produktinformationen:
Further product information:
www.simonswerk.de

Die stufenlose 3D-Verstellung (Innensechskantschlüssel 4 mm) Infinitely variable 3D adjustment (4 mm Allen key)



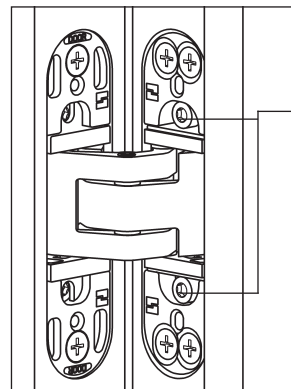
Verstellschrauben · Adjustment screws

- 1 Höhenverstellung · Height adjustment
 - 2 Andruckverstellung · Depth adjustment
 - 3 Seitenverstellung · Side adjustment
-
- 3 Seitenverstellung · Side adjustment
 - 2 Andruckverstellung · Depth adjustment
 - 1 Höhenverstellung · Height adjustment



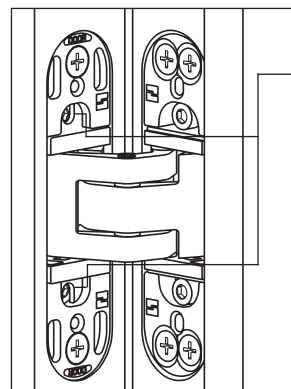
Höhenverstellung · Height adjustment

- Tür unterkeilen
 - Klemmschrauben leicht lösen
 - Tür in Position bringen
 - Klemmschrauben fest anziehen
-
- Put a wedge under the door
 - Slightly loosen the clamping screws
 - Position the door
 - Tighten up clamping screws



Andruckverstellung · Depth adjustment

- Klemmschrauben leicht lösen
 - Tür in Position bringen
 - Klemmschrauben fest anziehen
-
- Slightly loosen the clamping screws
 - Position the door
 - Tighten up clamping screws



Seitenverstellung · Side adjustment

- Beide Verstellspindeln gleichmäßig verstellen
 - Drehung rechts = zur Bandseite
 - Drehung links = zur Schlossseite
-
- Adjust both adjusting spindles evenly - Avoid strain on the axis!
 - Rotation to the right = to the hinge side
 - Rotation to the left = to the lock side

SIMONSWERK GmbH · Bosfelder Weg 5 · D-33378 Rheda-Wiedenbrück
Fon (05242) 413-0 · Fax (05242) 413-150
eMail: service@simonswerk.de · internet: www.simonswerk.de