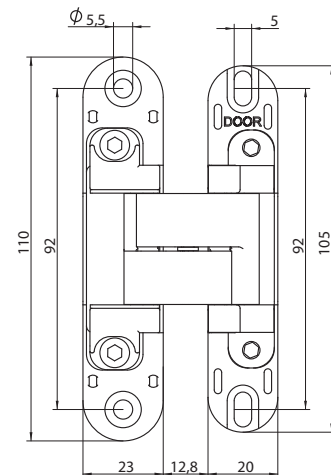
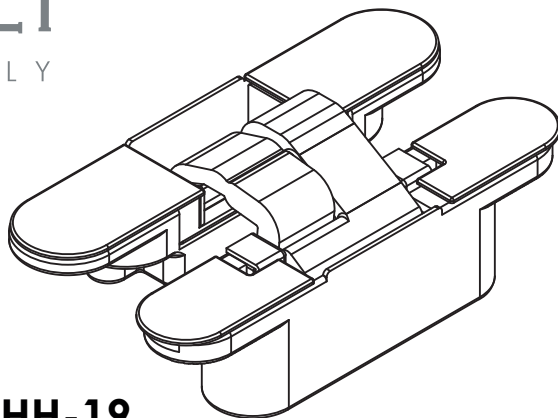


MORELLI®

MADE IN ITALY



Петля скрытая HH-19

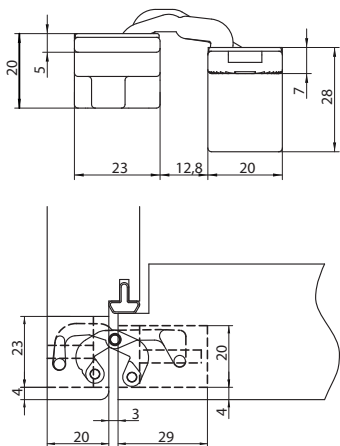
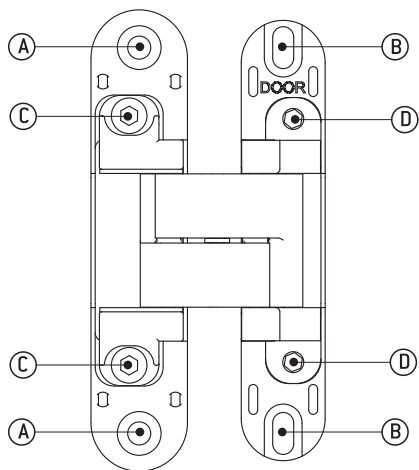
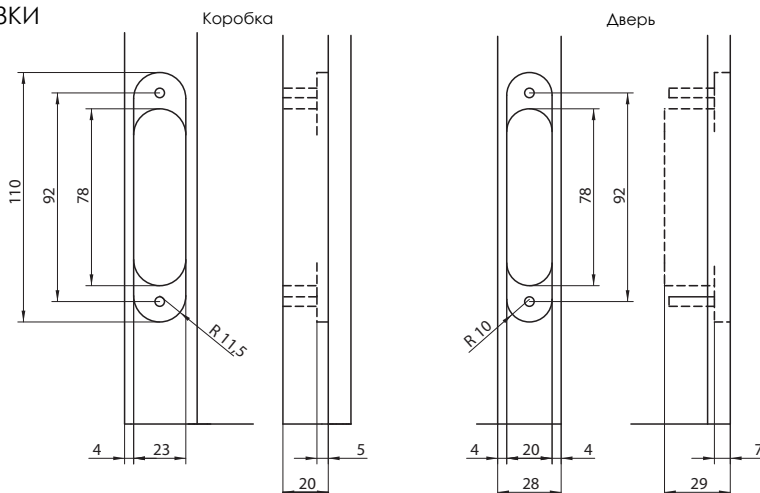


СХЕМА ВРЕЗКИ



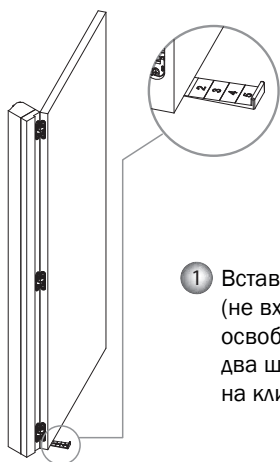
A Отверстия для крепежа петли в коробку

C Болты для регулировки по глубине

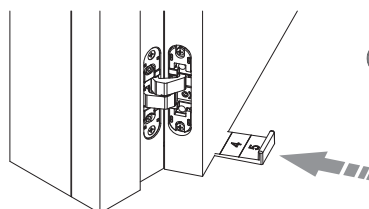
B Овальные отверстия для регулировки по высоте и крепления петли к двери

D Болты для боковой регулировки

РЕГУЛИРОВКА ПО ВЫСОТЕ



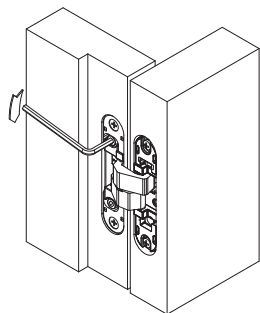
- 1 Вставить регулировочный клин (не входит в комплект) под дверь и освободить ход петли, выкрутив два шурупа B в двери; дверь сядет на клин



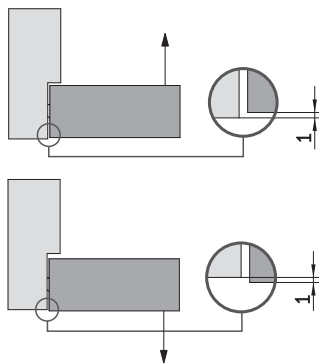
- 2 Отрегулировать высоту, двигая под дверь клин, затем закрутить шурупы B обратно

РЕГУЛИРОВКА ПО ГЛУБИНЕ

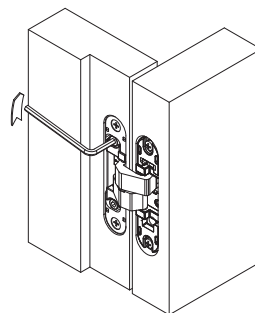
1 Освободить ход петли, выкрутив на один оборот два болта С в коробке.



2 Отрегулировать глубину на +/-1мм, двигая дверь в направлении стрелок.

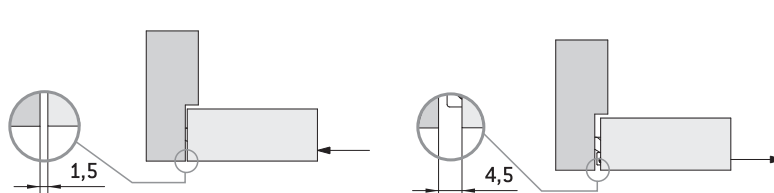
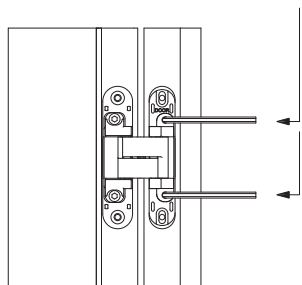


3 Закрутить два болта С обратно



БОКОВАЯ РЕГУЛИРОВКА

Отрегулировать боковое расположение на +/-1,5мм, повернув центральные болты D в двери. Поворачивать болты по очереди и поровну, максимум на один полный оборот.

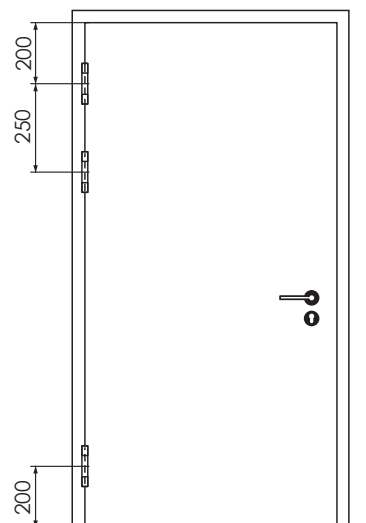


Размеры двери и допустимая нагрузка при установке 2-х петель

Высота двери, мм	Расстояние между петлями, мм	Максимальный вес двери, кг							
		600	750	800	900	1000	1100	1200	
2800	2400	40	40	40	40	40	40	40	40
2700	2300	40	40	40	40	40	40	40	40
2600	2200	40	40	40	40	40	40	40	40
2500	2100	40	40	40	40	40	40	40	40
2400	2000	40	40	40	40	40	40	40	37
2300	1900	40	40	40	40	40	39	35	
2200	1800	40	40	40	40	40	37	33	
2100	1700	40	40	40	40	38	34	32	
2000	1600	40	40	40	39	36	32	30	
		600	750	800	900	1000	1100	1200	

→ Ширина двери, мм

Рекомендуемое расположение петель на двери



РЕКОМЕНДАЦИИ ПО ИСПОЛЬЗОВАНИЮ:

Скрытые петли НН-19 предназначены для установки на межкомнатные двери жилых помещений. Этот сегмент предполагает среднюю частоту использования (открывания/закрывания двери). Открывание/закрывание производится вручную (людьми), без использования дверных доводчиков, автоматических порогов и т.д. Поэтому петли не подвергаются воздействию таких напряжений, как внезапное ускорение или торможение, которые при частом повторении могут привести к преждевременному износу и повреждению петель.

УСТАНОВКА ТРЕХ ПЕТЕЛЬ:

Применение третьей петли позволяет незначительно увеличить допустимый вес (+5-7кг) - при установке в верхней трети двери. Такой вариант рекомендуется в случае очень широких дверей (≥ 900 мм), где возникает дополнительная нагрузка из-за действия силы рычага. Оптимальное место установки - на 250мм ниже верхней петли, чтобы снизить нагрузку на нее.

Также третью петлю рекомендуется устанавливать для предотвращения изгиба двери - для высоких дверей (выше 2200мм), в помещениях с высоким уровнем влажности (ванные комнаты), при перепадах температуры или легких дверях с сотовым наполнением. В этом случае оптимальное место установки третьей петли посередине двери.