

# SIMONSWERK

## VARIANT® VX

### VX 7560 KK

для базирующего элемента серии VARIANT VX 75.. 3D

#### угловая накладка

#### Описание продукта

Защитный уголок SIMONSWERK VARIANT VX 7560 KK для базирующих элементов SIMONSWERK серии VARIANT VX 75.. 3D. Угловая конструкция и окончание прямоугольные. Цвета складских позиций...

#### Ссылка

Угловая накладка или пластина необходимы для комплектации рамочной части петли. Они заказываются отдельно.

#### СВОЙСТВА ПРОДУКТА

- для базирующих элементов серии VARIANT VX 75.. 3D
- Угол и окончания прямоугольные

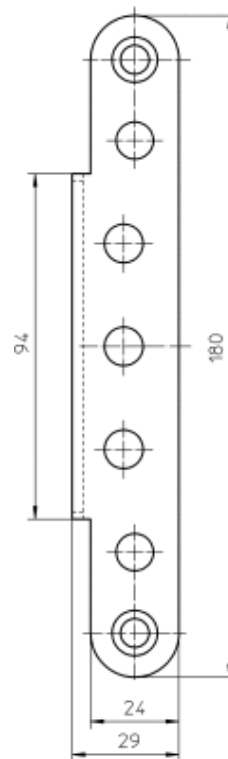
#### Комбинации

Базирующий элемент	VX 7501 3D
	VX 7502 3D
	VX 7505 3D

#### Шаблоны

универсальная фрезерная рама

Шаблон 5 250570 5



вид спереди

# SIMONSWERK

## VARIANT® VX

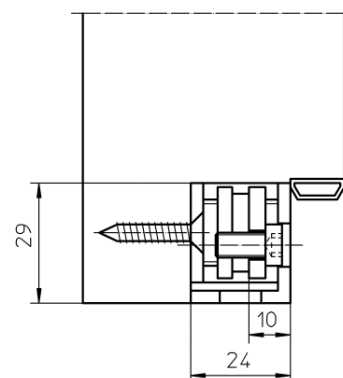
### VX 7560 KK

для базирующего элемента серии VARIANT VX 75.. 3D

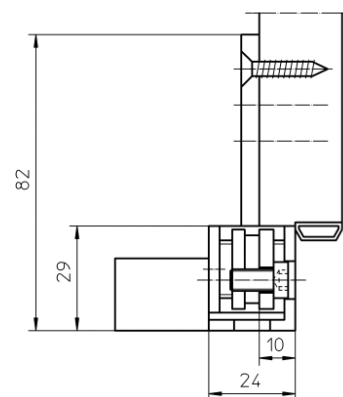
угловая накладка

Артикул (Направление открывания по DIN: стандарт DIN, правый и левый )

Поверхность	оцинкованный
Количество в упаковке	по 10 штук
Артикул	5 071100 0 01006
Поверхность	матовый никелированный/F2
Количество в упаковке	по 10 штук
Артикул	5 071100 0 01806
Поверхность	полированный латунированный
Количество в упаковке	по 10 штук
Артикул	5 071100 0 03006
Поверхность	матовый хромированный/F1
Количество в упаковке	по 10 штук
Артикул	5 071100 0 03706
Поверхность	нержавейка матовая зачищенная
Количество в упаковке	по 10 штук
Артикул	5 071100 0 04006
Поверхность	нержавейка полированная
Количество в упаковке	по 10 штук
Артикул	5 071100 0 04206
Поверхность	цветная с полимерным покрытием
Количество в упаковке	европалета
Артикул	5 071100 0 07975
Поверхность	Бронза
Количество в упаковке	по 10 штук
Артикул	5 071100 0 17406
Поверхность	Бронза светлая
Количество в упаковке	по 10 штук
Артикул	5 071100 0 17506
Поверхность	Бронза темная
Количество в упаковке	по 10 штук
Артикул	5 071100 0 17606



VX 7501 3D C VX 7560



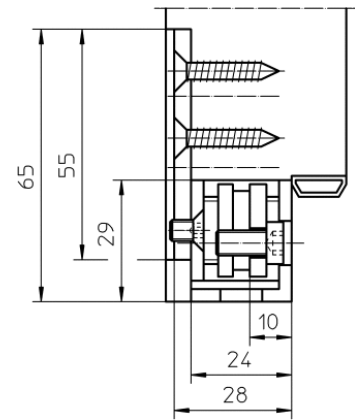
VX 7502 3D C VX 7560

# SIMONSWERK VARIANT® VX

## VX 7560 KK

для базирующего элемента серии VARIANT VX 75.. 3D

угловая накладка



VX 7505 3D C VX 7560