

SIMONSWERK

TECTUS®

TE 640 3D

для нефальцованных тяжелых объектных и функциональных дверей

петля

Технические характеристики

допустимая нагрузка	200,0 кг
общая длина	240,0 мм
Ширина (Ств.)	32,0 мм
Ширина (Рама)	32,0 мм
фреза Ø	24,0 мм
угол открытия	180° град.

Описание продукта

SIMONSWERK петля TECTUS TE 640 3D. Полностью скрытая, для тяжелых нефальцованных дверей в деревянных, стальных и алюминиевых коробках. Снабженная сертификатом UL, удобная регулировка в 3 плоскостях, допустимая нагрузка 200 кг, угол раскрытия до 180°, общая длина 240 мм, может быть правосторонней и левосторонней согласно нормам DIN, необслуживаемые подшипники скольжения, регулирование в трех плоскостях: По горизонтали +/- 3,0 мм, по высоте +/- 3,0 мм, прижатие +/- 1,0 мм. Цвета складских позиций...

Ссылка

Допустимая нагрузка рассчитана на две петли (1 x 2 м), полная информация в разделе "Техническая информация".

СВОЙСТВА ПРОДУКТА

- полностью скрытая система петель
- для деревянной, стальной, алюминиевой коробки
- для нефальцованных тяжелых объектных и функциональных дверей
- не требующие обслуживания подшипники скольжения
- регулирование в 3 плоскостях (по горизонтали +/- 3,0 мм, по высоте +/- 3,0 мм, прижатие +/- 1,0 мм)
- цельный корпус петли с закрытой боковой частью для единства внешнего вида

Сферы функционального применения

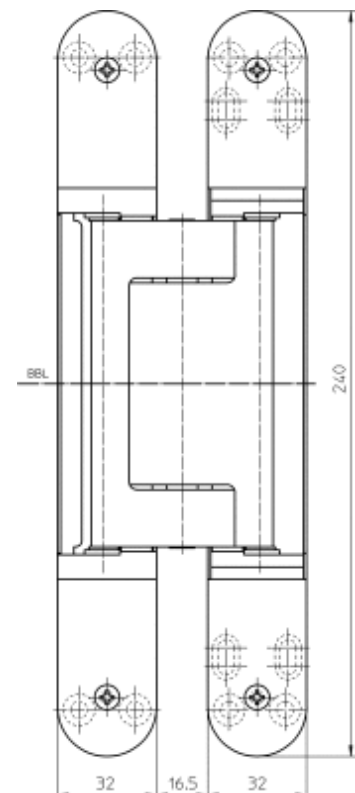
защита от пожара, защита от дыма, звукоизоляция und противовзломность

Классификатор

4	7	8	1	1	* 1	1	15
---	---	---	---	---	-----	---	----

¹ в зависимости от покрытия поверхности.

Сертификаты



SIMONSWERK
TECTUS®

TE 640 3D

для нефальцованных тяжелых объектных и функциональных дверей

петля

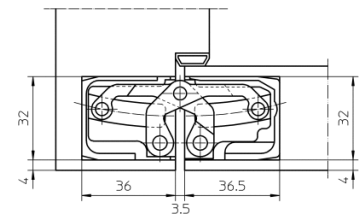
Комбинации

Базирующий элемент	TE 640 3D FZ/1
Базирующий элемент	TE 640 3D SZ

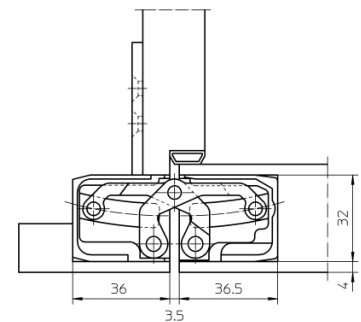
Шаблоны

универсальная фрезерная рама	
Шаблон 5 250659 5	1 этап
Шаблон 5 250689 5	2 этап

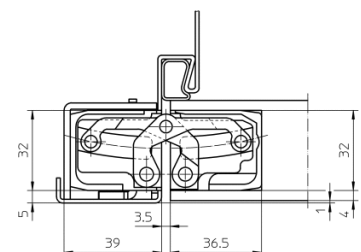
вид спереди



блочная дверная коробка



охватывающая дверная коробка



стальная дверная коробка

SIMONSWERK

TECTUS®

TE 640 3D

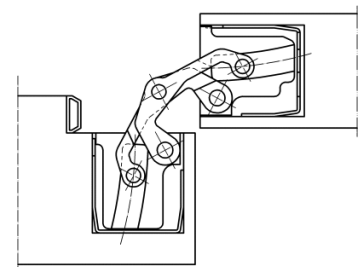
для нефальцованных тяжелых объектных и функциональных дверей

петля

Артикул (Направление открывания по DIN: стандарт DIN, правый и левый)

Поверхность	полированный латунированный
Количество в упаковке	по 2 штуки
Артикул	5 400613 0 03002
Поверхность	полированный никелированный
Количество в упаковке	по 2 штуки
Артикул	5 400613 0 03802
Поверхность	белый RAL 9016
Количество в упаковке	по 2 штуки
Артикул	5 400613 0 07002
Поверхность	цветная с полимерным покрытием
Количество в упаковке	европалета
Артикул	5 400613 0 07975
Поверхность	чёрный матовый RAL 9005
Количество в упаковке	по 2 штуки
Артикул	5 400613 0 10702
Поверхность	F1-цветной
Количество в упаковке	по 2 штуки
Артикул	5 400613 0 12402
Поверхность	F2-цветной
Количество в упаковке	по 2 штуки
Артикул	5 400613 0 12502
Поверхность	под нержавеющей
Количество в упаковке	по 2 штуки
Артикул	5 400613 0 12602
Поверхность	satin-nickel
Количество в упаковке	по 2 штуки
Артикул	5 400613 0 14402
Поверхность	satin-chrom
Количество в упаковке	по 2 штуки
Артикул	5 400613 0 14602
Поверхность	темно-коричневый (umber)
Количество в упаковке	по 2 штуки
Артикул	5 400613 0 15602
Поверхность	бронза 'металлик'
Количество в упаковке	по 2 штуки
Артикул	5 400613 0 16802
Поверхность	Бронза
Количество в упаковке	по 2 штуки
Артикул	5 400613 0 17402
Поверхность	Бронза светлая
Количество в упаковке	по 2 штуки
Артикул	5 400613 0 17502
Поверхность	Бронза темная
Количество в упаковке	по 2 штуки
Артикул	5 400613 0 17602

www.simonswerk.ru



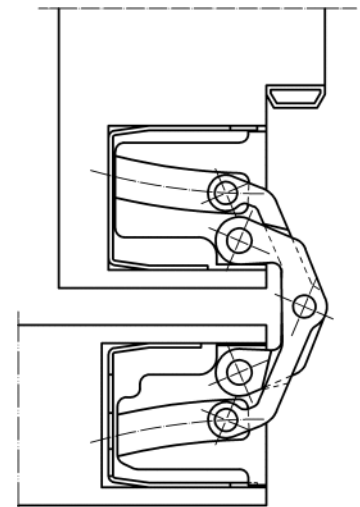
блочная дверная коробка 90°

SIMONSWERK
TECTUS®

TE 640 3D

для нефальцованных тяжелых объектных и функциональных дверей

петля



блочная дверная коробка 180°