



Ficha técnica de produto

Technique product file / Ficha técnica de produto

Data: 14.11.2017


Versão: 1.0

ML.21.800

Molas de porta aéreas/
Aerial door closers/ Cierra puertas aéreas

ET: 2060 / 2017

Documento confidencial / Confidential document / Documento confidencial © JNF 2017 www.jnf.pt

Descrição / Description / Descripción	Mola de porta aérea hidráulica, de embutir para portas de batente. Braço anti-vandalismo. Concealed hydraulic overhead door closer to single action doors. Sliding arm. Cierra puertas aéreo de embutir para puertas de batiente. Braço antivandalismo.	
Versão / Version / Versión	1.0	
Data / Date / Data	14.11.2017	
Material / Material/ Material	Alumínio/ Aluminium/ Aluminio	
Acabamento / Finish / Acabado	Pintado RAL 9006 / Painted RAL 9006 / Pintado RAL 9006	
Info. Embalagem / Package / Embalaje		
Código de Barras /		
Bar code /	5160268610446101	5160268615446151
Código de barras		
Unidade / Unit / Unidad	1 Un.	10 Un.
Peso / Weight / Peso	1,8 kg.	18 kg.
Medidas / Dimensions/ Dimensiones	475x105x45mm	
Embalagem / Package / Embalaje	CA595	Caixa / box / Caja

Força: 3
Largura máxima de porta: 950 mm
Peso máximo de porta: 65 kg
Mecanismo cremalheira e pinhão
Velocidade de fecho ajustável por válvula
Velocidade de fecho final ajustável por válvula
Sistema de retenção na abertura : amovível
Ângulo de abertura 120°
Mola reversível

Power: 3
Maximum door width: 950 mm
Maximum door weight: 65 kg
Rack and pinion mechanism
closing speed adjustable by valve
Latching speed adjustable by valve
Hold open system: removable
Opening angle 120°
Reversible door closer

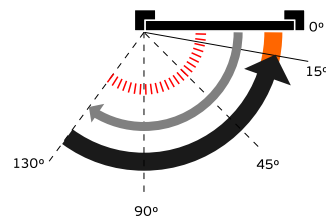
Fuerza: 3
Ancho máximo de puerta: 950 mm
Peso máximo de puerta: 65 kg
Mecanismo de piñón y cremallera
Velocidad de cierre ajustable por válvula
Velocidad de golpe final ajustable por válvula
Sistema de retención en la apertura: extraíble
Ángulo de apertura 120°
Cierra puertas reversible

T. (+351) 224 663 230 / F. (+351) 224 839 841 / e-mail - jnf@jnf.pt / www.jnf.pt

Os produtos apresentados seguem especificações técnicas internas da J. Neves e Filhos S. A. As dimensões são meramente indicativas. Reservamos o direito de fazer alterações técnicas que permitam a melhor performance dos nossos produtos, sem aviso prévio. Todos os desenhos e fotografias são propriedade intelectual da J. Neves e Filhos S. A. As medidas apresentadas estão em milímetros

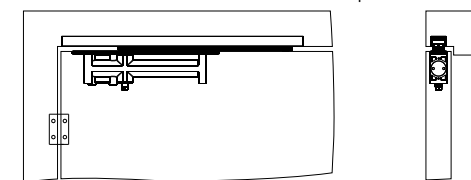
The presented products follow technical specifications from J. Neves e Filhos S. A. The dimensions of the pieces are merely a reference. We reserve the right to introduce technical improvements in our products without previous advice. All drawings and photographs are the intellectual property of J. Neves e Filhos S. A. The measures are presented in millimeters

FREELINE

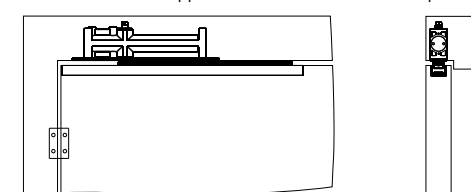


- Abertura / Opening / Apertura.**
- Velocidade de fecho / Closing speed / Velocidade de freno.**
- Velocidade do fecho final / Final closing speed / Velocidade de golpe final.**
- Retenção na abertura : amovível / Hold open system: removable retención en la apertura: extraíble.**

Instalação na porta/
Installation on the door/ Instalación en la puerta



Instalação no aro superior/
Installation in the upper frame/Instalación en lo tope de la puerta



Los productos presentados siguen las especificaciones técnicas de J. Neves e Filhos S. A. Las dimensiones son indicativas. Nos reservamos el derecho de realizar modificaciones técnicas que permitan obtener un rendimiento óptimo de nuestros productos sin previo aviso. Todos los dibujos y fotografías son propiedad intelectual de J. Neves e Filhos S. A. Las medidas se presentan en milímetros

Rua das Mimosas, 849/851
Zona Industrial das Mimosas
S. Pedro da Cova | Ap. 75 4424-909
Gondomar PORTUGAL

PÁGINA 1/3
PAGE



Ficha técnica de produto

Technique product file / Ficha técnica de produto

Data: 14.11.2017

Versão: 1.0

ML.21.800

Molas de porta aéreas/
Aerial door closers/ Cierra puertas aéreas

ET: 2060 / 2017

Documento confidencial / Confidential document / Documento confidencial © JNF 2017 www.jnf.pt

Descrição / Description / Descripción

Mola de porta aérea hidráulica, de embutir para portas de batente.
Braço anti-vandalismo.
Concealed hydraulic overhead door closer to single action doors.
Sliding arm.
Cierra puertas aéreo de embutir para puertas de batiente.
Brazo antivandalismo.

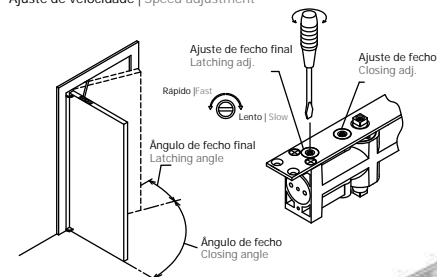
Versão / Version / Versión

1.0

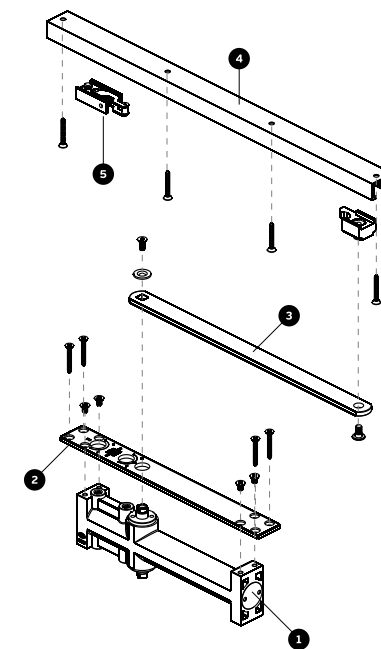
Data / Date / Data

14.11.2017

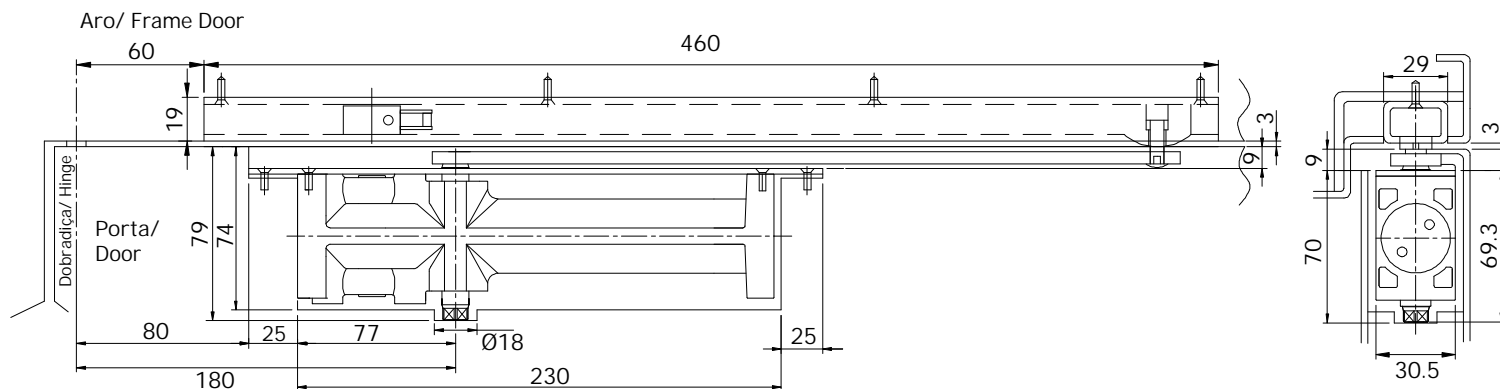
Ajuste de velocidade | Speed adjustment



Ajuste da paragem na abertura
Hold open adjustment



- 1** Corpo / Body / Cuerpo
- 2** Barra de fixação / Fixing plate / Barra de sujeción
- 3** Braço / Stainless steel cover / Cubierta en acero inoxidable
- 4** Calha / Track / Cubierta
- 5** Retentor / Stopper / Retenedor



T. (+351) 224 663 230 / F. (+351) 224 839 841 / e-mail - jnf@jnf.pt / www.jnf.pt

Os produtos apresentados seguem especificações técnicas internas da J. Neves e Filhos S. A. As dimensões são meramente indicativas. Reservamos o direito de fazer alterações técnicas que permitam a melhor performance dos nossos produtos, sem aviso prévio. Todos os desenhos e fotografias são propriedade intelectual da J. Neves e Filhos S. A. As medidas apresentadas estão em milímetros

The presented products follow technical specifications from J. Neves e Filhos S. A. The dimensions of the pieces are merely a reference. We reserve the right to introduce technical improvements in our products without previous advice. All drawings and photographs are the intellectual property of J. Neves e Filhos S. A. The measures are presented in millimeters

Los productos presentados siguen las especificaciones técnicas de J. Neves e Filhos S. A. Las dimensiones son indicativas. Nos reservamos el derecho de realizar modificaciones técnicas que permitan obtener un rendimiento óptimo de nuestros productos sin previo aviso. Todos los dibujos y fotografías son propiedad intelectual de J. Neves e Filhos S. A. Las medidas se presentan en milímetros

Rua das Mimosas, 849/851
Zona Industrial das Mimosas
S. Pedro da Cova | Ap. 75 4424-909
Gondomar PORTUGAL



Ficha técnica de produto

Technique product file / Ficha técnica de produto

Data: 14.11.2017

Versão: 1.0

ML.21.800

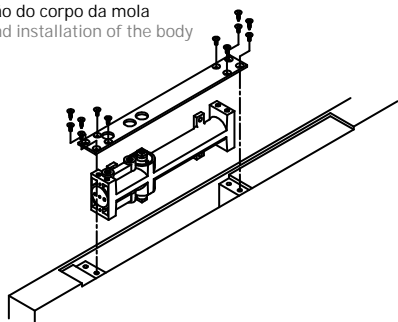
Molas de porta aéreas/
Aerial door closers/ Cierra puertas aéreas

ET: 2060 / 2017

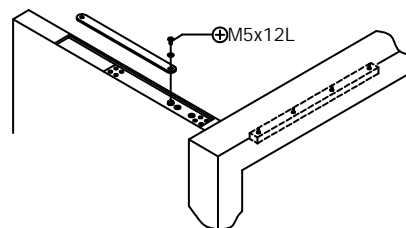
Documento confidencial / Confidential document / Documento confidencial © JNF 2017 www.jnf.pt

Descrição / Description / Descripción	Mola de porta aérea hidráulica, de embutir para portas de batente. Braço anti-vandalismo. Concealed hydraulic overhead door closer to single action doors. Sliding arm. Cierra puertas aéreo de embutir para puertas de batiente. Brazo antivandalismo.
Versão / Version / Versión	1.0
Data / Date / Data	14.11.2017

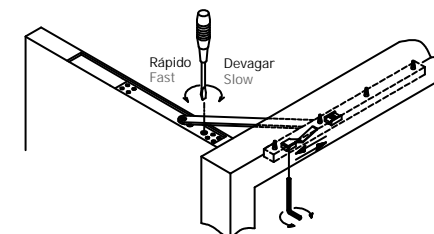
1 Instalação do corpo da mola
Fixing and installation of the body



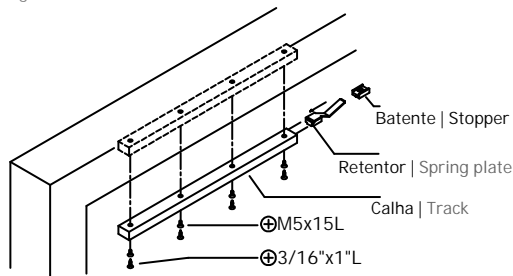
3 Unir o braço com o corpo da mola
Combining the main arm and body



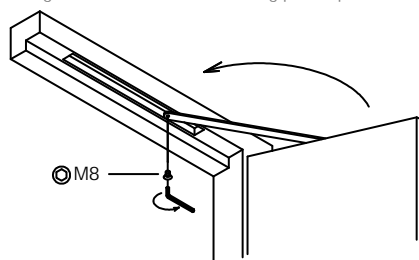
5 Ajuste do ângulo de abertura e velocidade de fecho
Opening angle and closing speed adjustment



2 Instalação do braço
Fixing and installation of the track arm



4 Combinar o braço com o carril de plástico
Combining the main arm and the sliding plastic part in the track



T. (+351) 224 663 230 / F. (+351) 224 839 841 / e-mail - jnf@jnf.pt / www.jnf.pt

Os produtos apresentados seguem especificações técnicas internas da J. Neves e Filhos S. A. As dimensões são meramente indicativas. Reservamos o direito de fazer alterações técnicas que permitam a melhor performance dos nossos produtos, sem aviso prévio. Todos os desenhos e fotografias são propriedade intelectual da J. Neves e Filhos S. A. As medidas apresentadas estão em milímetros

The presented products follow technical specifications from J. Neves e Filhos S. A. The dimensions of the pieces are merely a reference. We reserve the right to introduce technical improvements in our products without previous advice. All drawings and photographs are the intellectual property of J. Neves e Filhos S. A. The measures are presented in millimeters

Los productos presentados siguen las especificaciones técnicas de J. Neves e Filhos S. A. Las dimensiones son indicativas. Nos reservamos el derecho de realizar modificaciones técnicas que permitan obtener un rendimiento óptimo de nuestros productos sin previo aviso. Todos los dibujos y fotografías son propiedad intelectual de J. Neves e Filhos S. A. Las medidas se presentan en milímetros

Rua das Mimosas, 849/851
Zona Industrial das Mimosas
S. Pedro da Cova | Ap. 75 4424-909
Gondomar PORTUGAL