

S.a.b.

Serrature da infilare a cilindro
Mortice Locks for profile cylinder



2200

2200

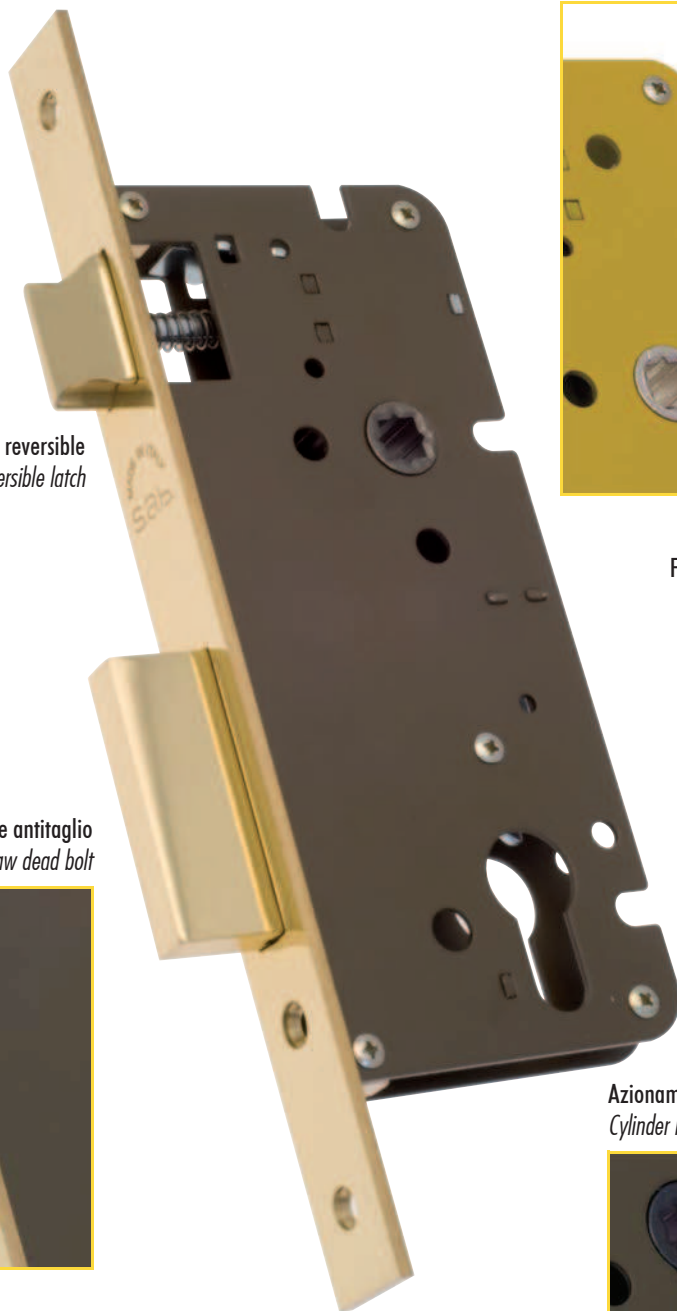


Stacco maniglia 72mm (GIALLO) - 85mm (VERDE) - 90mm (NERO)
Handle Distance 72mm (YELLOW) - 85mm (GREEN) - 90mm (BLACK)

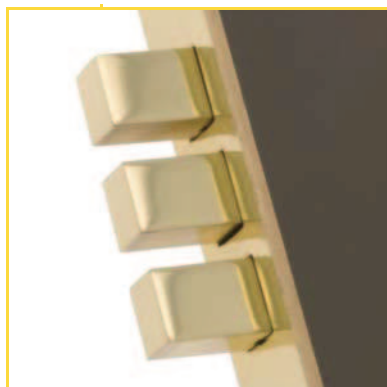
Rullo registrabile
Adjustable roller



Scrocco reversibile
Reversible latch



Catenaccio antistrappo e antitaglio
Anti-tamper proof and anti-saw dead bolt



Frontale Ottone 22mm - Bordo quadro o Tondo
Brass frontal plate 22mm - Square or Round edge



Fori passanti interasse DIN per l'applicazione
di placche maniglia e rosette
Through holes, DIN standard, to apply handles
plates and roses

Entrate standard da 40mm fino a 80mm
Standard backset from 40mm to 70mm

Azionamento a cilindro, Quadro 8mm, Chiave patent
Cylinder movement, square hole 8mm, patent key



2200



2200/85 - 2205/85

Catenaccio Antistrappo e Scrocco
1-2 Mandate
Azionamento a cilindro

Tamper proof bolt and latch
1-2 Turns
Cylinder movement

FINITURA DI SERIE

- Piastra frontale, Catenaccio, Scrocco OLV

STANDARD FINISHINGS

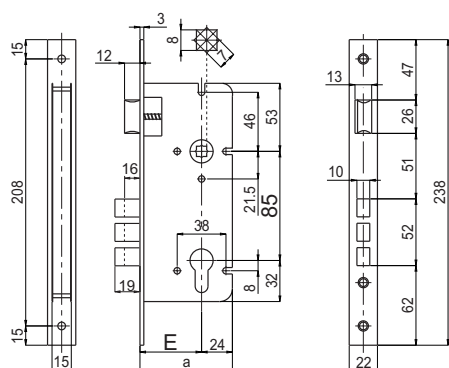
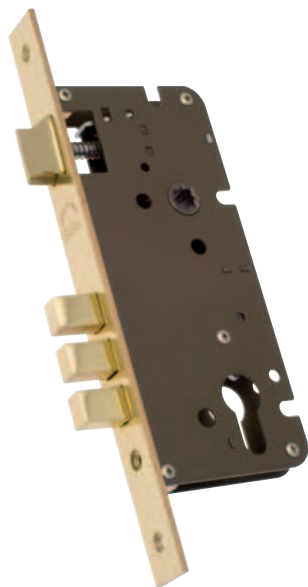
- Front plate, Bolt, Latch OLV

DOTAZIONE

- Contropiastra con aletta Art. 357 OLV
- Viti di fissaggio
- CILINDRO ESCLUSO

ACCESSORIES

- Striking plate with tab Art. 357 OLV
- Fixing screws
- CYLINDER NOT INCLUDED



2200/85 - 2205/85

Catenaccio Antistrappo e Scrocco | 1-2 Mandate | Azionamento a cilindro
Tamper proof bolt and latch | 1-2 Turns | Cylinder movement

Codice Code	Finitura Finishing	Icon 1	Icon 2	Icon 3	Icon 4	Icon 5	Icon 6
02200 85 45 ___ 7							45
02200 85 50 ___ 7							50
02200 85 60 ___ 7		2					60
02200 85 70 ___ 7							70
02200 85 80 ___ 7			22x3x238	85			80
02205 85 45 ___ 7						1	25
02205 85 50 ___ 7							50
02205 85 60 ___ 7		1					60
02205 85 70 ___ 7							70
02205 85 80 ___ 7							80

Finitura Finishing	OLV	OS	OCL OCS ONS	OB OGR OGM	PLO	AB SFE	OBL OBS	PVD	INOX
	Finiture - Versioni Standard Standard Finishings - Type				Finiture - Versioni Speciali Special Finishings - Type				

2200



T2200/85 - T2205/85

Catenaccio Antistrappo e Scrocco
1-2 Mandate
Azionamento a cilindro
Bordo Tondo

Tamper proof bolt and latch
1-2 Turns
Cylinder movement
Round Edge

FINITURA DI SERIE

- Piastra frontale, Catenaccio, Scrocco OLV

STANDARD FINISHINGS

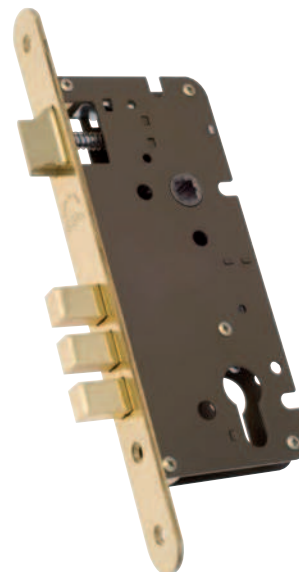
- Front plate, Bolt, Latch OLV

DOTAZIONE

- Contropiastra con aletta Art. 357T OLV
- Viti di fissaggio
- CILINDRO ESCLUSO

ACCESSORIES

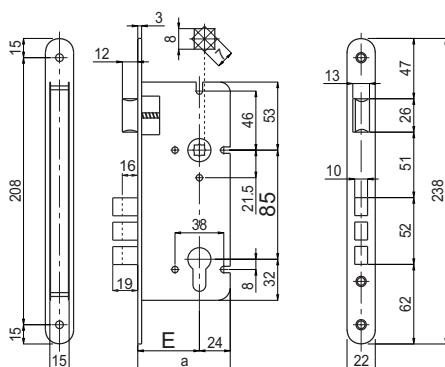
- Striking plate with tab Art. 357T OLV
- Fixing screws
- CYLINDER NOT INCLUDED



2200



T2200/85 - T2205/85 Catenaccio Antistrappo e Scrocco | 1-2 Mandate | Azionamento a cilindro
Tamper proof bolt and latch | 1-2 Turns | Cylinder movement



Codice Code	Finitura Finishing						
T2200 85 45	7						
T2200 85 50	7						
T2200 85 60	7	2					
T2200 85 70	7						
T2200 85 80	7		22x3x238	85		1	25
T2205 85 45	7						
T2205 85 50	7						
T2205 85 60	7	1					
T2205 85 70	7						
T2205 85 80	7						

Finitura Finishing	OLV	OS	OC OCS ONS	OB OGR OGM	PLO	AB SFE	OBL OBS	PVD	INOX
	Finiture - Versioni Standard Standard Finishings - Type				Finiture - Versioni Speciali Special Finishings - Type				

2210/85 - 2215/85

Catenaccio e Scrocco
1-2 Mandate
Azionamento a cilindro

Bolt and Latch
1-2 Turns
Cylinder movement

FINITURA DI SERIE

- Piastra frontale, Catenaccio, Scrocco OLV

STANDARD FINISHINGS

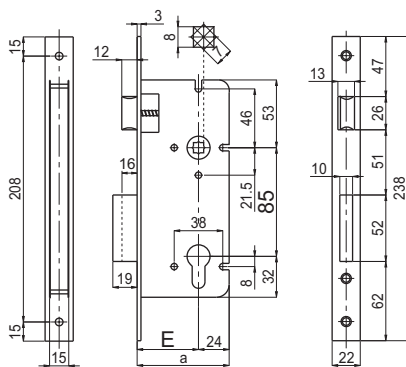
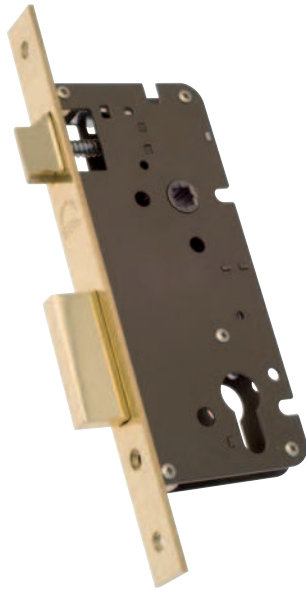
- Front plate, Bolt, Latch OLV

DOTAZIONE

- Contropiastra con aletta Art. 357 OLV
- Viti di fissaggio
- CILINDRO ESCLUSO

ACCESSORIES

- Striking plate with tab Art. 357 OLV
- Fixing screws
- CYLINDER NOT INCLUDED



2210/85 - 2215/85

Catenaccio e Scrocco | 1-2 Mandate | Azionamento a cilindro
Bolt and Latch | 1-2 Turns | Cylinder movement

Code Code	Finitura Finishing					
02210 85 40 ___ 7						
02210 85 45 ___ 7						
02210 85 50 ___ 7		2				
02210 85 60 ___ 7						
02210 85 70 ___ 7						
02210 85 80 ___ 7			22x3x238	85		
02215 85 40 ___ 7					1	25
02215 85 45 ___ 7						
02215 85 50 ___ 7		1				
02215 85 60 ___ 7						
02215 85 70 ___ 7						
02215 85 80 ___ 7						

Finitura Finishing	OLV	OS	OCL OCS ONS	OB OGR OGM	PLO	AB SFE	OBL OBS	PVD	INOX
	Finiture - Versioni Standard Standard Finishings - Type				Finiture - Versioni Speciali Special Finishings - Type				

2200



T2210/85 - T2215/85

Catenaccio e Scrocco
1-2 Mandate
Azionamento a cilindro
Bordo Tondo

Bolt and Latch
1-2 Turns
Cylinder movement
Round Edge

FINITURA DI SERIE

- Piastra frontale, Catenaccio, Scrocco OLV

STANDARD FINISHINGS

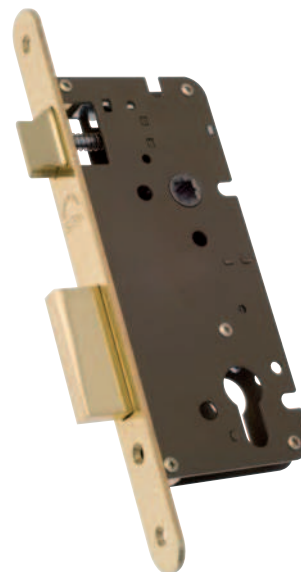
- Front plate, Bolt, Latch OLV

DOTAZIONE

- Contropiastra con aletta Art. 357T OLV
- Viti di fissaggio
- CILINDRO ESCLUSO

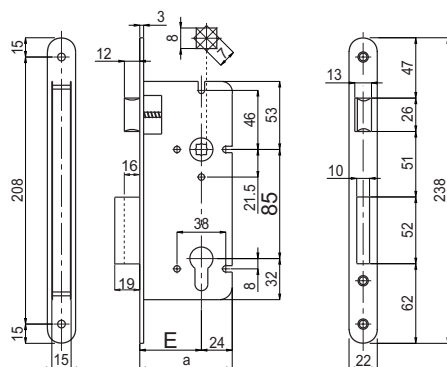
ACCESSORIES

- Striking plate with tab Art. 357T OLV
- Fixing screws
- CYLINDER NOT INCLUDED



2200

T2210/85 - T2215/85 Catenaccio e Scrocco | 1-2 Mandate | Azionamento a cilindro
Bolt and Latch | 1-2 Turns | Cylinder movement



Codice Code	Finitura Finishing						
T2210 85 40 ___ 7							
T2210 85 45 ___ 7							
T2210 85 50 ___ 7							
T2210 85 60 ___ 7		2					
T2210 85 70 ___ 7							
T2210 85 80 ___ 7			22x3x238	85			
T2215 85 40 ___ 7						1	25
T2215 85 45 ___ 7							
T2215 85 50 ___ 7		1					
T2215 85 60 ___ 7							
T2215 85 70 ___ 7							
T2215 85 80 ___ 7							

Finitura Finishing	OLV	OS	OCL OCS ONS	OB OGR OGM	PLO	AB SFE	OBL OBS	PVD	INOX

Finiture - Versioni Standard
Standard Finishings - Type

Finiture - Versioni Speciali
Special Finishings - Type

2100 - 2105

Catenaccio Antistrappo
1-2 Mandate
Azionamento a cilindro

Tamper proof bolt
1-2 Turns
Cylinder movement

FINITURA DI SERIE

- Piastra frontale, Catenaccio OLV

STANDARD FINISHINGS

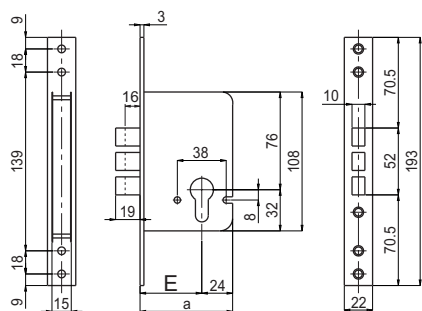
- Front plate, Bolt OLV

DOTAZIONE

- Contropiastra Art. 354 OLV
- Viti di fissaggio
- CILINDRO ESCLUSO

ACCESSORIES

- Striking plate Art. 354 OLV
- Fixing screws
- CYLINDER NOT INCLUDED



2100 - 2105

Catenaccio Antistrappo | 1-2 Mandate | Azionamento a cilindro
Tamper proof bolt | 1-2 Turns | Cylinder movement

Code Code	Finitura Finishing					
02100 45 ___ 4						
02100 50 ___ 4						
02100 60 ___ 4		2				
02100 70 ___ 4						
02100 80 ___ 4			22x3x193			
02105 45 ___ 4					1	25
02105 50 ___ 4						
02105 60 ___ 4		1				
02105 70 ___ 4						
02105 80 ___ 4						

Finitura Finishing	OLV	OS	OCL OCS ONS	OB OGR OGM	PLO	AB SFE	OBL OBS	PVD	INOX
	Finiture - Versioni Standard Standard Finishings - Type				Finiture - Versioni Speciali Special Finishings - Type				

2200



T2100 - T2105

Catenaccio Antistrappo
1-2 Mandate
Azionamento a cilindro
Bordo Tondo

Tamper proof bolt
1-2 Turns
Cylinder movement
Round Edge

FINITURA DI SERIE

- Piastra frontale, Catenaccio OLV

STANDARD FINISHINGS

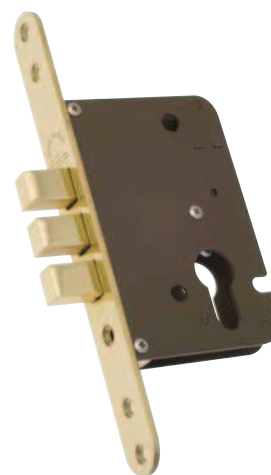
- Front plate, Bolt OLV

DOTAZIONE

- Contropiastra Art. 354T OLV
- Viti di fissaggio
- CILINDRO ESCLUSO

ACCESSORIES

- Striking plate Art. 354T OLV
- Fixing screws
- CYLINDER NOT INCLUDED

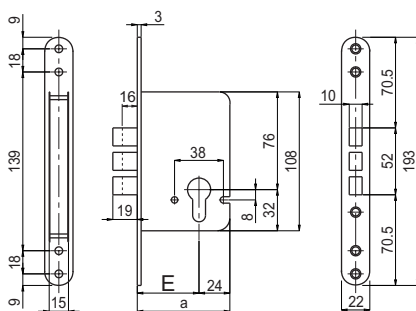


2200



T2100 - T2105

Catenaccio Antistrappo | 1-2 Mandate | Azionamento a cilindro
Tamper proof bolt | 1-2 Turns | Cylinder movement



Codice Code	Finitura Finishing					
T2100 45	4	2	22x3x193	1	25	45
T2100 50	4					50
T2100 60	4					60
T2100 70	4					70
T2100 80	4	1	22x3x193	1	25	80
T2105 45	4					45
T2105 50	4					50
T2105 60	4					60
T2105 70	4					70
T2105 80	4					80

Finitura Finishing	OLV	OS	OCL OCS ONS	OB OGR OGM	PLO	AB SFE	OBL OBS	PVD	INOX
	Finiture - Versioni Standard Standard Finishings - Type				Finiture - Versioni Speciali Special Finishings - Type				

2110 - 2115

Solo Catenaccio
1-2 Mandate
Azionamento a cilindro

Bolt only
1-2 Turns
Cylinder movement

FINITURA DI SERIE

- Piastra frontale, Catenaccio OLV

STANDARD FINISHINGS

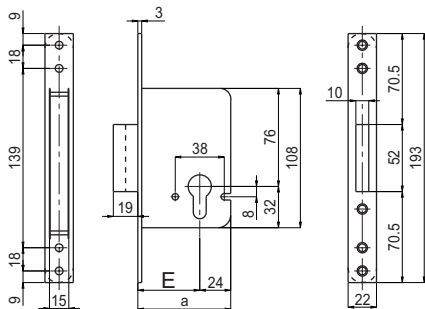
- Front plate, Bolt OLV

DOTAZIONE

- Contropiastra Art. 354 OLV
- Viti di fissaggio
- CILINDRO ESCLUSO

ACCESSORIES

- Striking plate Art. 354 OLV
- Fixing screws
- CYLINDER NOT INCLUDED



2110 - 2115

Solo Catenaccio | 1-2 Mandate | Azionamento a cilindro

Bolt only | 1-2 Turns | Cylinder movement

Code Code	Finitura Finishing					
02110 40 ___ 4		2	22x3x193		40	
02110 45 ___ 4				45		
02110 50 ___ 4				50		
02110 60 ___ 4				60		
02110 70 ___ 4				70		
02110 80 ___ 4				80	1	25
02115 40 ___ 4		1			40	
02115 45 ___ 4				45		
02115 50 ___ 4				50		
02115 60 ___ 4				60		
02115 70 ___ 4				70		
02115 80 ___ 4				80		

Finitura Finishing	OLV	OS	OCL OCS ONS	OB OGR OGM	PLO	AB SFE	OBL OBS	PVD	INOX
	Finiture - Versioni Standard Standard Finishings - Type				Finiture - Versioni Speciali Special Finishings - Type				

T2110 - T2115

Solo Catenaccio
1-2 Mandate
Azionamento a cilindro
Bordo Tondo

Bolt only
1-2 Turns
Cylinder movement
Round Edge

FINITURA DI SERIE

- Piastra frontale, Catenaccio OLV

STANDARD FINISHINGS

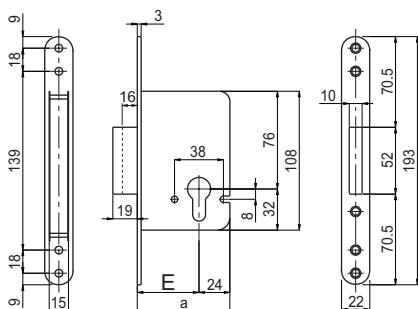
- Front plate, Bolt OLV

DOTAZIONE

- Contropiastra Art. 354T OLV
- Viti di fissaggio
- CILINDRO ESCLUSO

ACCESSORIES

- Striking plate Art. 354T OLV
- Fixing screws
- CYLINDER NOT INCLUDED



T2110 - T2115

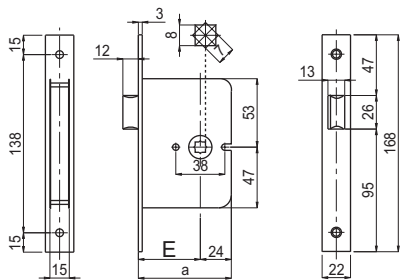
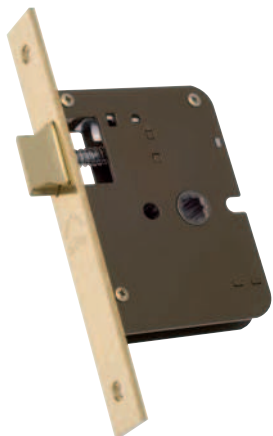
Solo Catenaccio | 1-2 Mandate | Azionamento a cilindro
Bolt only | 1-2 Turns | Cylinder movement

Codice Code	Finitura Finishing					
T2110 40 ___ 4						40
T2110 45 ___ 4						45
T2110 50 ___ 4						50
T2110 60 ___ 4		2				60
T2110 70 ___ 4						70
T2110 80 ___ 4						80
T2115 40 ___ 4			22x3x193		1	25
T2115 45 ___ 4						45
T2115 50 ___ 4		1				50
T2115 60 ___ 4						60
T2115 70 ___ 4						70
T2115 80 ___ 4						80

Finitura Finishing	OLV	OS	OCL OCS ONS	OB OGR OGM	PLO	AB SFE	OBL OBS	PVD	INOX
	Finiture - Versioni Standard Standard Finishings - Type				Finiture - Versioni Speciali Special Finishings - Type				

2150

Solo Scrocco	Latch only
FINITURA DI SERIE • Piastra frontale, Scrocco OLV	STANDARD FINISHINGS • Front plate, Latch OLV
DOTAZIONE • Contropiastra con aletta Art. 355 OLV • Viti di fissaggio	ACCESSORIES • Striking plate with tab Art. 355 OLV • Fixing screws



2150 Solo Scrocco
Latch only

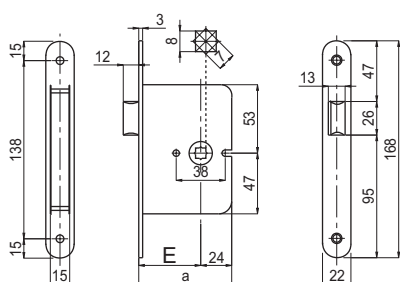
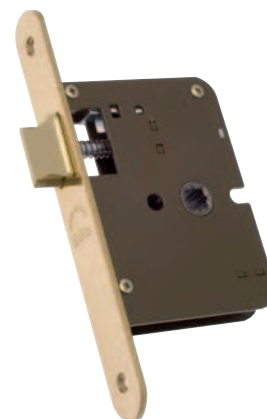
Codice Code	Finitura Finishing				
02150 40 ___ 5	---	22x3x168	40	1	25
02150 45 ___ 5	---		45		
02150 50 ___ 5	---		50		
02150 60 ___ 5	---		60		
02150 70 ___ 5	---		70		
02150 80 ___ 5	---		80		

Finitura Finishing	OLV	OS	OCL OCS ONS	OB OGR OGM	PLO	AB SFE	OBL OBS	PVD	INOX
	Finiture - Versioni Standard Standard Finishings - Type				Finiture - Versioni Speciali Special Finishings - Type				

2200



T2150	
Solo Scrocco Bordo Tondo	Latch only Round Edge
FINITURA DI SERIE • Piastra frontale, Scrocco OLV	STANDARD FINISHINGS • Front plate, Latch OLV
DOTAZIONE • Contropiastra con aletta Art. 355T OLV • Viti di fissaggio	ACCESSORIES • Striking plate with tab Art. 355T OLV • Fixing screws



T2150 Solo Scrocco
Latch only

Codice Code	Finitura Finishing				
T2150 40 ___ 5		22x3x168	40	1	25
T2150 45 ___ 5			45		
T2150 50 ___ 5			50		
T2150 60 ___ 5			60		
T2150 70 ___ 5			70		
T2150 80 ___ 5			80		

Finitura Finishing	OLV	OS	OCL OCS ONS	OB OGR OGM	PLO	AB SFE	OBL OBS	PVD	INOX
	Finiture - Versioni Standard Standard Finishings - Type				Finiture - Versioni Speciali Special Finishings - Type				

2200



2216/85

Serratura per bagno
Doppio quadro 8mm
Catenaccio e Scrocco
1 Mandata
Azionamento quadro 8mm

Bathroom lock
Double square hole 8mm
Bolt and Latch
1 Turn
Square hole movement

FINITURA DI SERIE

- Piastra frontale, Catenaccio, Scrocco OLV

STANDARD FINISHINGS

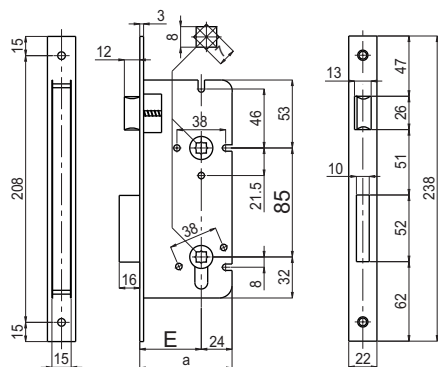
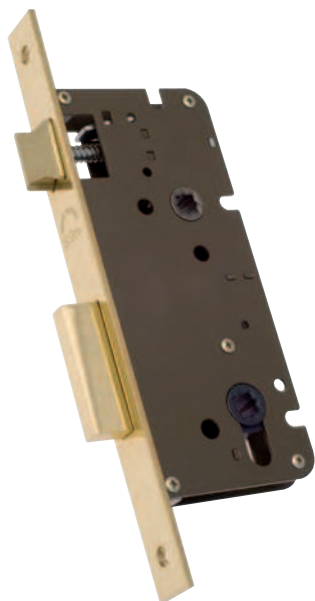
- Front plate, Bolt, Latch OLV

DOTAZIONE

- Contropiastra con aletta Art. 357 OLV
- Viti di fissaggio

ACCESSORIES

- Striking plate with tab Art. 357 OLV
- Fixing screws



2216/85

Serratura per bagno | Doppio quadro 8mm | Catenaccio e Scrocco
Bathroom lock | Double square hole 8mm | Bolt and Latch

Code Code	Finitura Finishing						
02216 85 40 ___ 7	---				40		
02216 85 45 ___ 7	---				45		
02216 85 50 ___ 7	---	1	22x3x238	85		1	25
02216 85 60 ___ 7	---				60		
02216 85 70 ___ 7	---				70		
02216 85 80 ___ 7	---				80		

Finitura Finishing	OLV	OS	OCL OCS ONS	OB OGR OGM	PLO	AB SFE	OBL OBS	PVD	INOX
	Finiture - Versioni Standard Standard Finishings - Type				Finiture - Versioni Speciali Special Finishings - Type				

T2216/85

Serratura per bagno
Doppio quadro 8mm
Catenaccio e Scrocco
1 Mandata
Azionamento quadro 8mm | Bordo Tondo

Bathroom lock
Double square hole 8mm
Bolt and Latch
1 Turn
Square hole movement | Round Edge

FINITURA DI SERIE

- Piastra frontale, Catenaccio, Scrocco OLV

STANDARD FINISHINGS

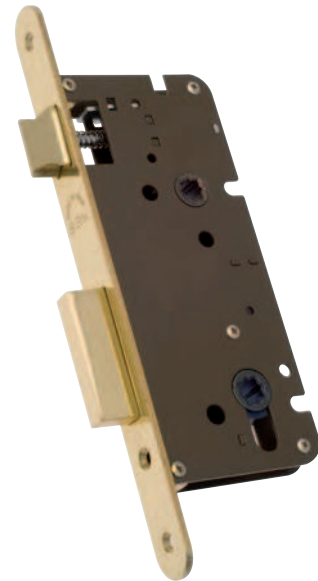
- Front plate, Bolt, Latch OLV

DOTAZIONE

- Contropiastra con aletta Art. 357T OLV
- Viti di fissaggio

ACCESSORIES

- Striking plate with tab Art. 357T OLV
- Fixing screws

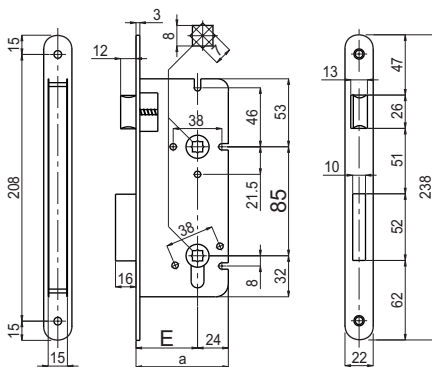


2200



T2216/85

Serratura per bagno | Doppio quadro 8mm | Catenaccio e Scrocco
Bathroom lock | Double square hole 8mm | Bolt and Latch

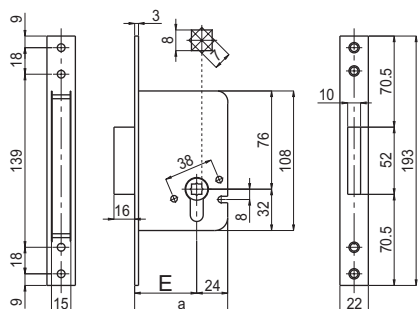


Codice Code	Finitura Finishing						
T2216 85 40 ___ 7					40		
T2216 85 45 ___ 7					45		
T2216 85 50 ___ 7					50		
T2216 85 60 ___ 7		1	22x3x238	85	60	1	25
T2216 85 70 ___ 7					70		
T2216 85 80 ___ 7					80		

Finitura Finishing	OLV	OS	OCL OCS ONS	OB OGR OGM	PLO	AB SFE	OBL OBS	PVD	INOX
	Finiture - Versioni Standard Standard Finishings - Type				Finiture - Versioni Speciali Special Finishings - Type				

2116

Serratura per bagno Quadro 8mm Solo Catenaccio 1 Mandata Azionamento quadro 8mm	Bathroom lock Square hole 8mm Bolt only 1 Turn Square hole movement
FINITURA DI SERIE • Piastra frontale, Catenaccio OLV	STANDARD FINISHINGS • Front plate, Bolt OLV
DOTAZIONE • Contropiastra Art. 354 OLV • Viti di fissaggio	ACCESSORIES • Striking plate Art. 354 OLV • Fixing screws



2116

Serratura per bagno | Quadro 8mm | Solo Catenaccio
Bathroom lock | Square hole 8mm | Bolt only

Code Code	Finitura Finishing					
02116 40	4	1	22x3x193	40	1	25
02116 45	4			45		
02116 50	4			50		
02116 60	4			60		
02116 70	4			70		
02116 80	4			80		

Finitura Finishing	OLV	OS	OCL OCS ONS	OB OGR OGM	PLO	AB SFE	OBL OBS	PVD	INOX
	Finiture - Versioni Standard Standard Finishings - Type				Finiture - Versioni Speciali Special Finishings - Type				

T2116

Serratura per bagno
Quadro 8mm
Solo Catenaccio
1 Mandata
Azionamento quadro 8mm | Bordo Tondo

Bathroom lock
Square hole 8mm
Bolt only
1 Turn
Square hole movement | Round Edge

FINITURA DI SERIE

- Piastra frontale, Catenaccio OLV

STANDARD FINISHINGS

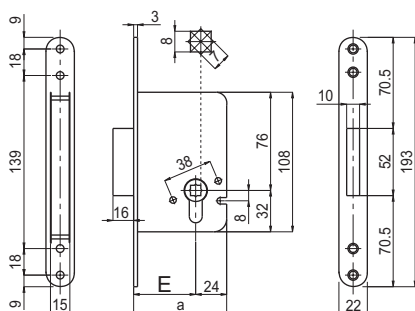
- Front plate, Bolt OLV

DOTAZIONE

- Contropiastra Art. 354T OLV
- Viti di fissaggio

ACCESSORIES

- Striking plate Art. 354T OLV
- Fixing screws



T2116

Serratura per bagno | Quadro 8mm | Solo Catenaccio
Bathroom lock | Square hole 8mm | Bolt only

Codice Code	Finitura Finishing					
T2116 40	4			40		
T2116 45	4			45		
T2116 50	4	1	22x3x193	50	1	25
T2116 60	4			60		
T2116 70	4			70		
T2116 80	4			80		

Finitura Finishing	OLV	OS	OCL OCS ONS	OB OGR OGM	PLO	AB SFE	OBL OBS	PVD	INOX
	Finiture - Versioni Standard Standard Finishings - Type				Finiture - Versioni Speciali Special Finishings - Type				

2202 - 2207

Catenaccio Antistrappo
Rullo registrabile
1-2 Mandate
Azionamento a cilindro

Tamper proof bolt
Adjustable roller
1-2 Turns
Cylinder movement

FINITURA DI SERIE

- Piastra frontale, Catenaccio, Rullo OLV

STANDARD FINISHINGS

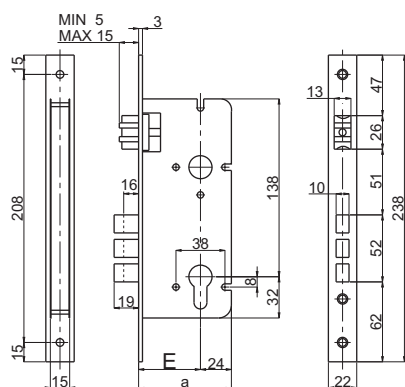
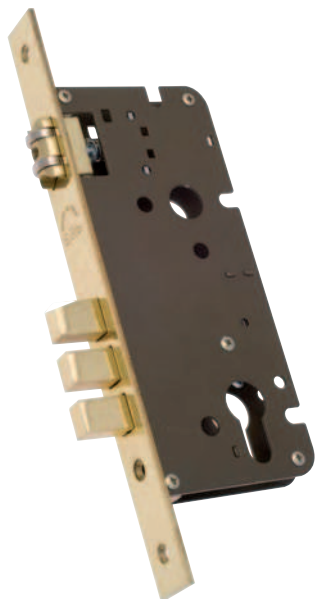
- Front plate, Bolt, Roller OLV

DOTAZIONE

- Contropiastra con aletta Art. 357 OLV
- Viti di fissaggio
- CILINDRO ESCLUSO

ACCESSORIES

- Striking plate with tab Art. 357 OLV
- Fixing screws
- CYLINDER NOT INCLUDED



2202 - 2207

Catenaccio Antistrappo | Rullo registrabile | 1-2 Mandate
Tamper proof bolt | Adjustable roller | 1-2 Turns

Codice Code	Finitura Finishing	Icon 1	Icon 2	Icon 3	Icon 4	Icon 5
02202 45 __ 7						45
02202 50 __ 7						50
02202 60 __ 7		2				60
02202 70 __ 7						70
02202 80 __ 7			22x3x238			80
02207 45 __ 7					1	45
02207 50 __ 7						50
02207 60 __ 7		1				60
02207 70 __ 7						70
02207 80 __ 7						80

Finitura Finishing	OLV	OS	OCL OCS ONS	OB OGR OGM	PLO	AB SFE	OBL OBS	PVD	INOX
	Finiture - Versioni Standard Standard Finishings - Type				Finiture - Versioni Speciali Special Finishings - Type				

2200



T2202 - T2207

Catenaccio Antistrappo
Rullo registrabile
1-2 Mandate
Azionamento a cilindro
Bordo Tondo

Tamper proof bolt
Adjustable roller
1-2 Turns
Cylinder movement
Round Edge

FINITURA DI SERIE

- Piastra frontale, Catenaccio, Rullo OLV

STANDARD FINISHINGS

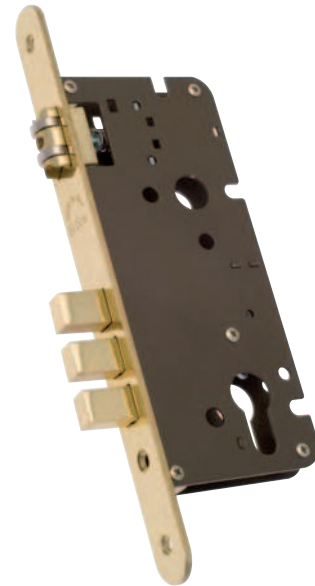
- Front plate, Bolt, Roller OLV

DOTAZIONE

- Contropiastra con aletta Art. 357T OLV
- Viti di fissaggio
- CILINDRO ESCLUSO

ACCESSORIES

- Striking plate with tab Art. 357T OLV
- Fixing screws
- CYLINDER NOT INCLUDED



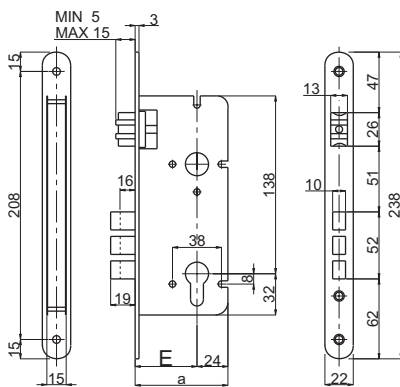
2200



T2202 - T2207

Catenaccio Antistrappo | Rullo registrabile | 1-2 Mandate

Tamper proof bolt | Adjustable roller | 1-2 Turns



Codice Code	Finitura Finishing					
T2202 45 ___ 7	---					
T2202 50 ___ 7	---					
T2202 60 ___ 7	---	2				
T2202 70 ___ 7	---					
T2202 80 ___ 7	---		22x3x238			
T2207 45 ___ 7	---				1	25
T2207 50 ___ 7	---					
T2207 60 ___ 7	---	1				
T2207 70 ___ 7	---					
T2207 80 ___ 7	---					

Finitura Finishing	OLV	OS	OCL OCS ONS	OB OGR OGM	PLO	AB SFE	OBL OBS	PVD	INOX
	Finiture - Versioni Standard Standard Finishings - Type				Finiture - Versioni Speciali Special Finishings - Type				

2212 - 2217

Catenaccio
Rullo registrabile
1-2 Mandate
Azionamento a cilindro

Bolt
Adjustable roller
1-2 Turns
Cylinder movement

FINITURA DI SERIE

- Piastra frontale, Catenaccio, Rullo OLV

STANDARD FINISHINGS

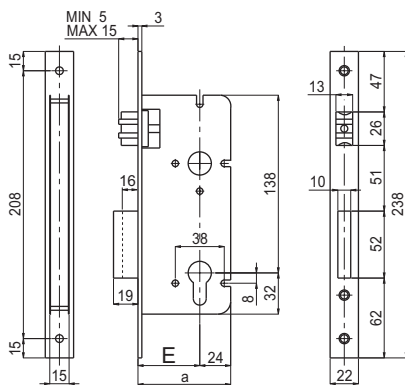
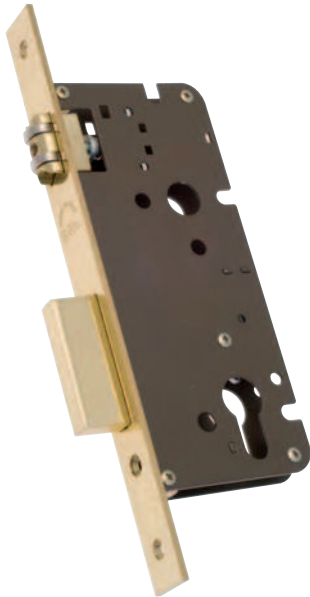
- Front plate, Bolt, Roller OLV

DOTAZIONE

- Contropiastra con aletta Art. 357 OLV
- Viti di fissaggio
- CILINDRO ESCLUSO

ACCESSORIES

- Striking plate with tab Art. 357 OLV
- Fixing screws
- CYLINDER NOT INCLUDED



2212 - 2217

Catenaccio | Rullo registrabile | 1-2 Mandate

Bolt | Adjustable roller | 1-2 Turns

Codice Code	Finitura Finishing	Icon 1	Icon 2	Icon 3	Icon 4	Icon 5
02212 40 ___ 7						
02212 45 ___ 7						
02212 50 ___ 7		2				
02212 60 ___ 7						
02212 70 ___ 7						
02212 80 ___ 7			22x3x238			
02217 40 ___ 7					1	25
02217 45 ___ 7						
02217 50 ___ 7		1				
02217 60 ___ 7						
02217 70 ___ 7						
02217 80 ___ 7						

Finitura Finishing	OLV	OS	OCL OCS ONS	OB OGR OGM	PLO	AB SFE	OBL OBS	PVD	INOX
	Finiture - Versioni Standard Standard Finishings - Type				Finiture - Versioni Speciali Special Finishings - Type				

2200



T2212 - T2217

Catenaccio
Rullo registrabile
1-2 Mandate
Azionamento a cilindro
Bordo Tondo

Bolt
Adjustable roller
1-2 Turns
Cylinder movement
Round Edge

FINITURA DI SERIE

- Piastra frontale, Catenaccio, Rullo OLV

STANDARD FINISHINGS

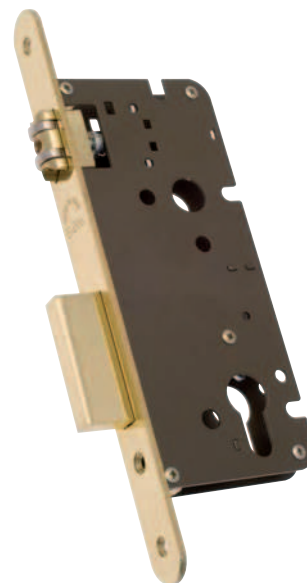
- Front plate, Bolt, Roller OLV

DOTAZIONE

- Contropiastra con aletta Art. 357T OLV
- Viti di fissaggio
- CILINDRO ESCLUSO

ACCESSORIES

- Striking plate with tab Art. 357T OLV
- Fixing screws
- CYLINDER NOT INCLUDED



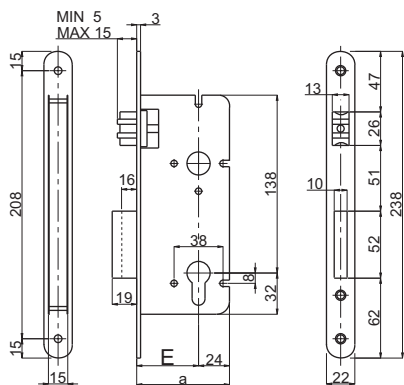
2200



T2212 - T2217

Catenaccio | Rullo registrabile | 1-2 Mandate

Bolt | Adjustable roller | 1-2 Turns

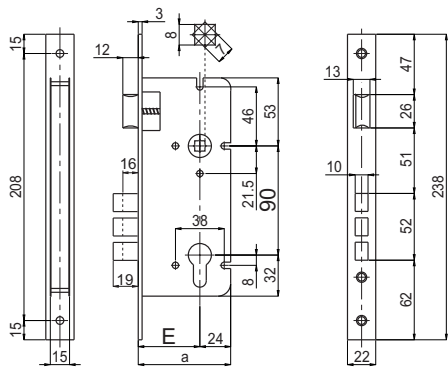
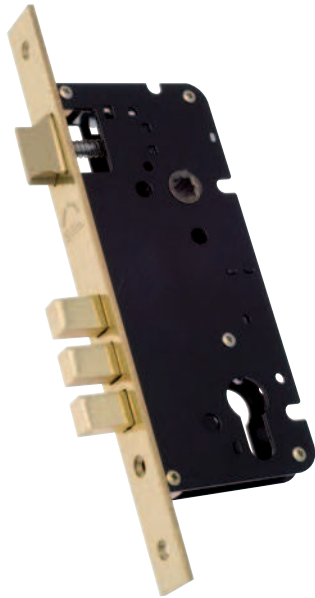


Codice Code	Finitura Finishing					
T2212 40 ___ 7						
T2212 45 ___ 7						
T2212 50 ___ 7						
T2212 60 ___ 7		2				
T2212 70 ___ 7						
T2212 80 ___ 7			22x3x238			
T2217 40 ___ 7					1	25
T2217 45 ___ 7						
T2217 50 ___ 7		1				
T2217 60 ___ 7						
T2217 70 ___ 7						
T2217 80 ___ 7						

Finitura Finishing	OLV	OS	OCL OCS ONS	OB OGR OGM	PLO	AB SFE	OBL OBS	PVD	INOX
	Finiture - Versioni Standard Standard Finishings - Type				Finiture - Versioni Speciali Special Finishings - Type				

2200/90

<p>Catenaccio Antistrappo e Scrocco 2 Mandate Azionamento a cilindro</p>	<p>Tamper proof bolt and latch 2 Turns Cylinder movement</p>
<p>FINITURA DI SERIE</p> <ul style="list-style-type: none"> Piastra frontale, Catenaccio, Scrocco OLV 	<p>STANDARD FINISHINGS</p> <ul style="list-style-type: none"> Front plate, Bolt, Latch OLV
<p>DOTAZIONE</p> <ul style="list-style-type: none"> Contropiastra con aletta Art. 357 OLV Viti di fissaggio CILINDRO ESCLUSO 	<p>ACCESSORIES</p> <ul style="list-style-type: none"> Striking plate with tab Art. 357 OLV Fixing screws CYLINDER NOT INCLUDED



2200/90

Catenaccio Antistrappo e Scrocco | 2 Mandate | Azionamento a cilindro
Tamper proof bolt and latch | 2 Turns | Cylinder movement

Code Code	Finitura Finishing					
02200 90 45 ___ 7						45
02200 90 50 ___ 7		2	22x3x238	90		50
02200 90 60 ___ 7					1	60
02200 90 70 ___ 7						70

Finitura Finishing	OLV	OS	OCL OCS ONS	OB OGR OGM	PLO	AB SFE	OBL OBS	PVD	INOX
	Finiture - Versioni Standard Standard Finishings - Type				Finiture - Versioni Speciali Special Finishings - Type				

2200



T2200/90

Catenaccio Antistrappo e Scrocco
2 Mandate
Azionamento a cilindro
Bordo Tondo

Tamper proof bolt and latch
2 Turns
Cylinder movement
Round Edge

FINITURA DI SERIE

- Piastra frontale, Catenaccio, Scrocco OLV

STANDARD FINISHINGS

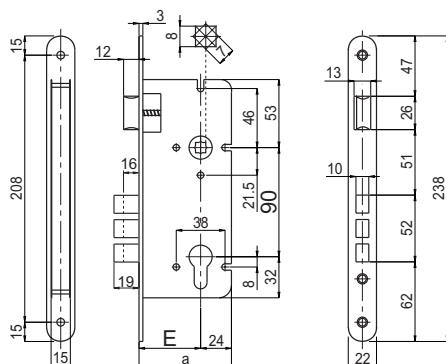
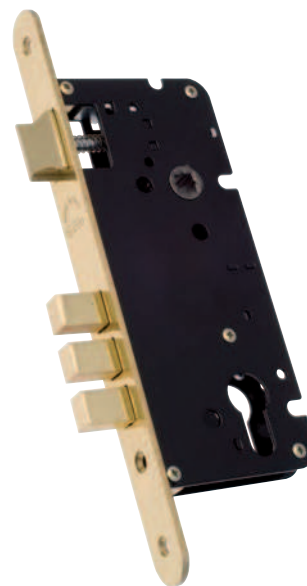
- Front plate, Bolt, Latch OLV

DOTAZIONE

- Contropiastra con aletta Art. 357T OLV
- Viti di fissaggio
- CILINDRO ESCLUSO

ACCESSORIES

- Striking plate with tab Art. 357T OLV
- Fixing screws
- CYLINDER NOT INCLUDED



T2200/90

Catenaccio Antistrappo e Scrocco | 2 Mandate | Azionamento a cilindro
Tamper proof bolt and latch | 2 Turns | Cylinder movement

Codice Code	Finitura Finishing						
T2200 90 45 ___ 7	---						
T2200 90 50 ___ 7	---	2	22x3x238	90		1	25
T2200 90 60 ___ 7	---						
T2200 90 70 ___ 7	---						

Finitura Finishing	OLV	OS	OC OC ONS	OB OGR OGM	PLO	AB SFE	OBL OBS	PVD	INOX
	Finiture - Versioni Standard Standard Finishings - Type				Finiture - Versioni Speciali Special Finishings - Type				

2200



2210/90

Catenaccio e Scrocco
2 Mandate
Azionamento a cilindro

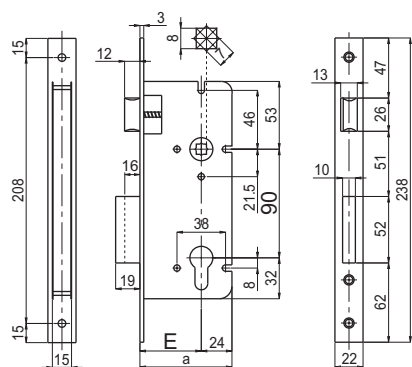
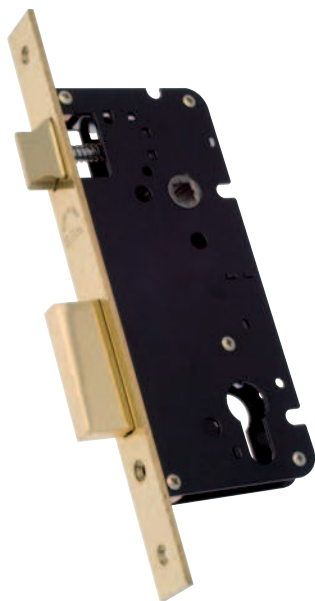
*Bolt and Latch
2 Turns
Cylinder movement*

FINITURA DI SERIE
• Piastra frontale, Catenaccio, Scrocco OLV

STANDARD FINISHINGS
• Front plate, Bolt, Latch OLV

DOTAZIONE
• Contropiastra con aletta Art. 357 OLV
• Viti di fissaggio
• CILINDRO ESCLUSO

ACCESSORIES
• Striking plate with tab Art. 357 OLV
• Fixing screws
• CYLINDER NOT INCLUDED



2210/90

Catenaccio e Scrocco | 2 Mandate | Azionamento a cilindro
Bolt and Latch | 2 Turns | Cylinder movement

Code Code	Finitura Finishing					
02210 90 40 ___ 7						
02210 90 45 ___ 7						
02210 90 50 ___ 7		2	22x3x238	90	1	25
02210 90 60 ___ 7						
02210 90 70 ___ 7						

Finitura Finishing	OLV	OS	OCL OCS ONS	OB OGR OGM	PLO	AB SFE	OBL OBS	PVD	INOX
	Finiture - Versioni Standard Standard Finishings - Type				Finiture - Versioni Speciali Special Finishings - Type				

2200



T2210/90

Catenaccio e Scrocco
2 Mandate
Azionamento a cilindro
Bordo Tondo

Bolt and Latch
2 Turns
Cylinder movement
Round Edge

FINITURA DI SERIE

- Piastra frontale, Catenaccio, Scrocco OLV

STANDARD FINISHINGS

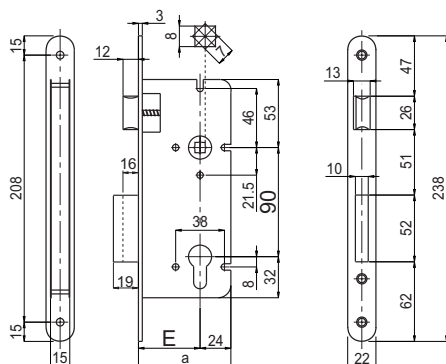
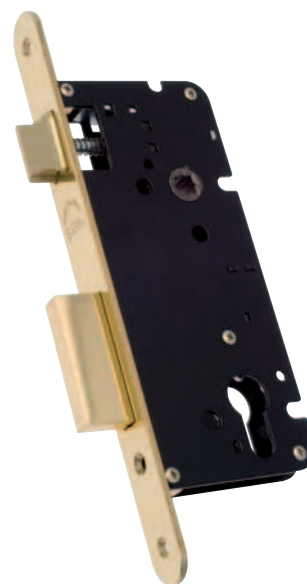
- Front plate, Bolt, Latch OLV

DOTAZIONE

- Contropiastra con aletta Art. 357T OLV
- Viti di fissaggio
- CILINDRO ESCLUSO

ACCESSORIES

- Striking plate with tab Art. 357T OLV
- Fixing screws
- CYLINDER NOT INCLUDED



T2210/90

Catenaccio e Scrocco | 2 Mandate | Azionamento a cilindro
Bolt and Latch | 2 Turns | Cylinder movement

Codice Code	Finitura Finishing					
T2210 90 40 ___ 7					40	
T2210 90 45 ___ 7					45	
T2210 90 50 ___ 7	2	22x3x238	90		50	1 25
T2210 90 60 ___ 7					60	
T2210 90 70 ___ 7					70	

Finitura Finishing	OLV	OS	OC OCS ONS	OB OGR OGM	PLO	AB SFE	OBL OBS	PVD	INOX
	Finiture - Versioni Standard Standard Finishings - Type				Finiture - Versioni Speciali Special Finishings - Type				

2200



2216/90

Serratura per bagno
Doppio quadro 8mm
Catenaccio e Scrocco
1 Mandata
Azionamento quadro 8mm

Bathroom lock
Double square hole 8mm
Bolt and Latch
1 Turn
Square hole movement

FINITURA DI SERIE

- Piastra frontale, Catenaccio, Scrocco OLV

STANDARD FINISHINGS

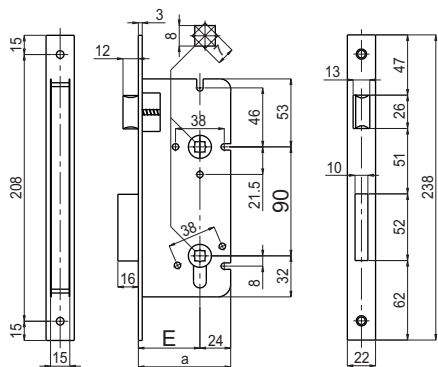
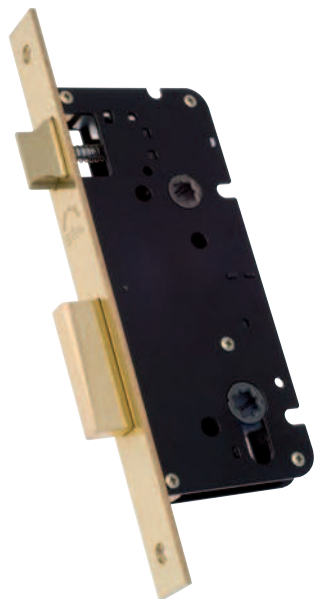
- Front plate, Bolt, Latch OLV

DOTAZIONE

- Contropiastra con aletta Art. 357 OLV
- Viti di fissaggio

ACCESSORIES

- Striking plate with tab Art. 357 OLV
- Fixing screws



2216/90

Serratura per bagno | Doppio quadro 8mm | Catenaccio e Scrocco
Bathroom lock | Double square hole 8mm | Bolt and Latch

Code Code	Finitura Finishing						
02216 90 40 ___ 7	---				40		
02216 90 45 ___ 7	---				45		
02216 90 50 ___ 7	---	1	22x3x238	90	50	1	25
02216 90 60 ___ 7	---				60		
02216 90 70 ___ 7	---				70		

Finitura Finishing	OLV	OS	OCL OCS ONS	OB OGR OGM	PLO	AB SFE	OBL OBS	PVD	INOX
	Finiture - Versioni Standard Standard Finishings - Type				Finiture - Versioni Speciali Special Finishings - Type				

T2216/90

Serratura per bagno
Doppio quadro 8mm
Catenaccio e Scrocco
1 Mandata
Azionamento quadro 8mm | Bordo Tondo

Bathroom lock
Double square hole 8mm
Bolt and Latch
1 Turn
Square hole movement | Round Edge

FINITURA DI SERIE

- Piastra frontale, Catenaccio, Scrocco OLV

STANDARD FINISHINGS

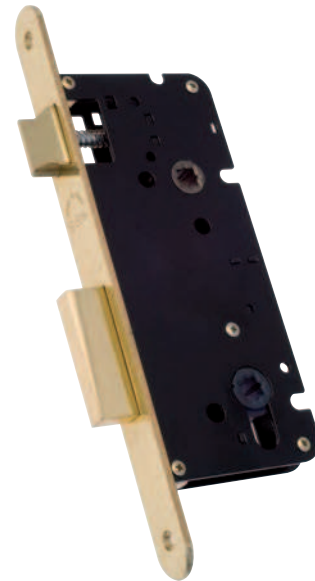
- Front plate, Bolt, Latch OLV

DOTAZIONE

- Contropiastra con aletta Art. 357T OLV
- Viti di fissaggio

ACCESSORIES

- Striking plate with tab Art. 357T OLV
- Fixing screws

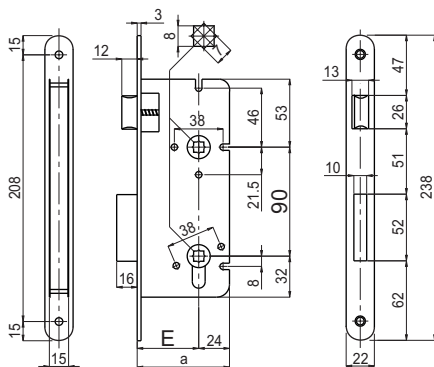


2200



T2216/90

Serratura per bagno | Doppio quadro 8mm | Catenaccio e Scrocco
Bathroom lock | Double square hole 8mm | Bolt and Latch



Codice Code	Finitura Finishing						
T2216 90 40 ___ 7					40		
T2216 90 45 ___ 7					45		
T2216 90 50 ___ 7		1	22x3x238	90	50	1	25
T2216 90 60 ___ 7					60		
T2216 90 70 ___ 7					70		

Finitura Finishing	OLV	OS	OCL OCS ONS	OB OGR OGM	PLO	AB SFE	OBL OBS	PVD	INOX
	Finiture - Versioni Standard Standard Finishings - Type				Finiture - Versioni Speciali Special Finishings - Type				

2260/90 - 2265/90

Catenaccio e Scrocco
1-2 Mandate
Azionamento con Chiave Patent

Bolt and Latch
1-2 Turns
Patent Key movement

FINITURA DI SERIE

- Piastra frontale, Catenaccio, Scrocco, Chiave OLV

STANDARD FINISHINGS

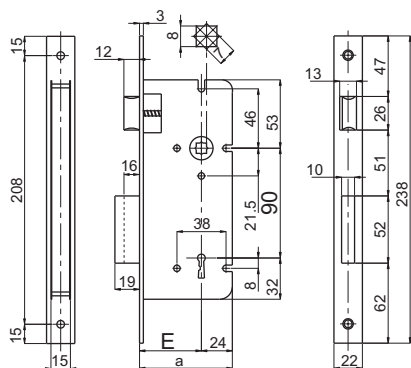
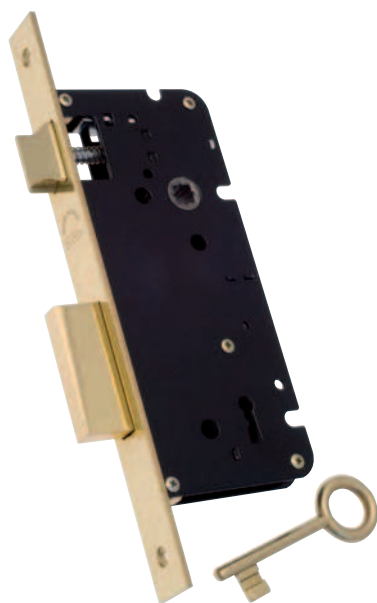
- Front plate, Bolt, Latch, Key OLV

DOTAZIONE

- Contropiastra con aletta Art. 357 OLV
- Viti di fissaggio
- Chiave Art. 384 OLV (Cifratura UNICA)

ACCESSORIES

- Striking plate with tab Art. 357 OLV
- Fixing screws
- Key Art. 384 OLV (UNIQUE Code)



2260/90 - 2265/90

Catenaccio e Scrocco | 1-2 Mandate | Azionamento con Chiave Patent
Bolt and Latch | 1-2 Turns | Patent Key movement

Code Code	Finitura Finishing						
02260 90 40 ___ 7						40	
02260 90 45 ___ 7						45	
02260 90 50 ___ 7						50	
02260 90 60 ___ 7						60	
02265 90 40 ___ 7		2	22x3x238	90		40	1 25
02265 90 45 ___ 7						45	
02265 90 50 ___ 7		1				50	
02265 90 60 ___ 7						60	

Finitura Finishing	OLV	OS	OCL OCS ONS	OB OGR OGM	PLO	AB SFE	OBL OBS	PVD	INOX
	Finiture - Versioni Standard Standard Finishings - Type				Finiture - Versioni Speciali Special Finishings - Type				

2200



T2260/90 - T2265/90

Catenaccio e Scrocco
1-2 Mandate
Azionamento con Chiave Patent
Bordo Tondo

Bolt and Latch
1-2 Turns
Patent Key movement
Round Edge

FINITURA DI SERIE

- Piastra frontale, Catenaccio, Scrocco, Chiave OLV

STANDARD FINISHINGS

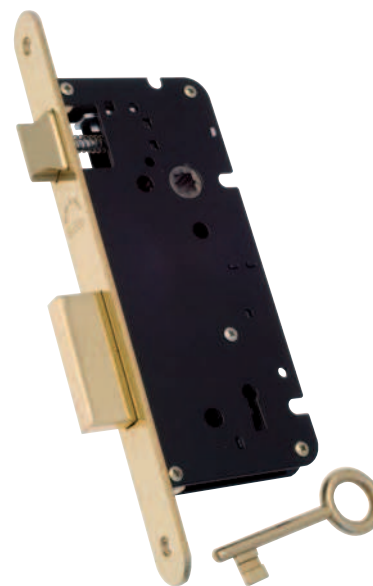
- Front plate, Bolt, Latch, Key OLV

DOTAZIONE

- Contropiastra con aletta Art. 357T OLV
- Viti di fissaggio
- Chiave Art. 384 OLV (Cifratura UNICA)

ACCESSORIES

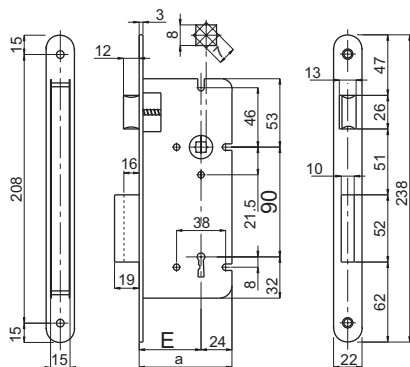
- Striking plate with tab Art. 357T OLV
- Fixing screws
- Key Art. 384 OLV (UNIQUE Code)



2200



T2260/90 - T2265/90 Catenaccio e Scrocco | 1-2 Mandate | Azionamento con Chiave Patent
Bolt and Latch | 1-2 Turns | Patent Key movement



Codice Code	Finitura Finishing						
T2260 90 40 ___ 7							
T2260 90 45 ___ 7							
T2260 90 50 ___ 7							
T2260 90 60 ___ 7							
T2265 90 40 ___ 7			22x3x238	90		1	25
T2265 90 45 ___ 7							
T2265 90 50 ___ 7							
T2265 90 60 ___ 7							

Finitura Finishing	OLV	OS	OCL OCS ONS	OB OGR OGM	PLO	AB SFE	OBL OBS	PVD	INOX
	Finiture - Versioni Standard Standard Finishings - Type				Finiture - Versioni Speciali Special Finishings - Type				

2200/72

Catenaccio Antistrappo e Scrocco
2 Mandate
Azionamento a cilindro

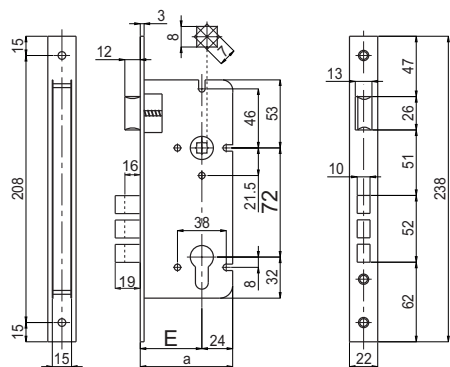
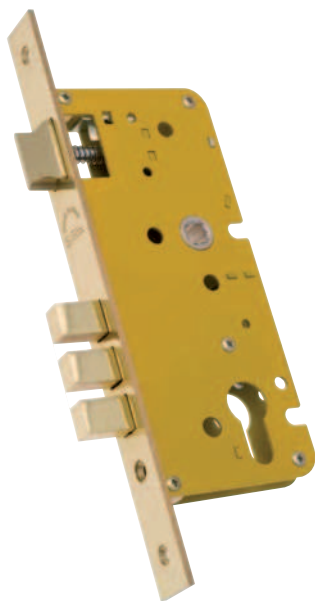
Tamper proof bolt and latch
2 Turns
Cylinder movement

FINITURA DI SERIE
• Piastra frontale, Catenaccio, Scrocco OLV

STANDARD FINISHINGS
• Front plate, Bolt, Latch OLV

DOTAZIONE
• Contropiastra con aletta Art. 357 OLV
• Viti di fissaggio
• CILINDRO ESCLUSO

ACCESSORIES
• Striking plate with tab Art. 357 OLV
• Fixing screws
• CYLINDER NOT INCLUDED



2200/72

Catenaccio Antistrappo e Scrocco | 2 Mandate | Azionamento a cilindro
Tamper proof bolt and latch | 2 Turns | Cylinder movement

Code	Finitura						
Code	Finishing						
02200 72 45 ___ 7						45	
02200 72 50 ___ 7						50	
02200 72 55 ___ 7	2	22x3x238	72		1	55	25
02200 72 60 ___ 7						60	
02200 72 70 ___ 7						70	

Finitura	OLV	OS	OCL	OB	PLO	AB	OBL	PVD	INOX
Finishing			OCS	OGR		SFE	OBS		
			ONS	OGM					
	Finiture - Versioni Standard Standard Finishings - Type				Finiture - Versioni Speciali Special Finishings - Type				

2200



T2200/72

Catenaccio Antistrappo e Scrocco
2 Mandate
Azionamento a cilindro
Bordo Tondo

Tamper proof bolt and latch
2 Turns
Cylinder movement
Round Edge

FINITURA DI SERIE

- Piastra frontale, Catenaccio, Scrocco OLV

STANDARD FINISHINGS

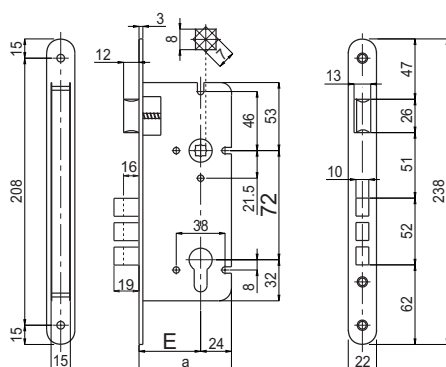
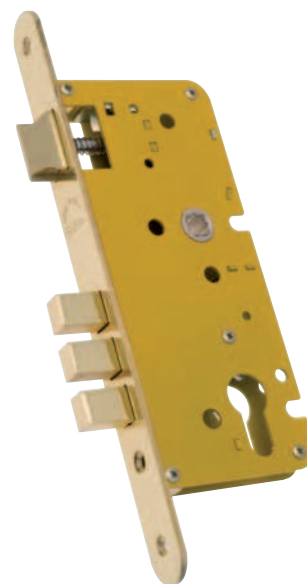
- Front plate, Bolt, Latch OLV

DOTAZIONE

- Contropiastra con aletta Art. 357T OLV
- Viti di fissaggio
- CILINDRO ESCLUSO

ACCESSORIES

- Striking plate with tab Art. 357T OLV
- Fixing screws
- CYLINDER NOT INCLUDED



T2200/72

Catenaccio Antistrappo e Scrocco | 2 Mandate | Azionamento a cilindro
Tamper proof bolt and latch | 2 Turns | Cylinder movement

Codice Code	Finitura Finishing						
T2200 72 45 ___ 7	---						
T2200 72 50 ___ 7	---						
T2200 72 55 ___ 7	---	2	22x3x238	72		1	25
T2200 72 60 ___ 7	---						
T2200 72 70 ___ 7	---						

Finitura Finishing	OLV	OS	OC OCS ONS	OB OGR OGM	PLO	AB SFE	OBL OBS	PVD	INOX
	Finiture - Versioni Standard Standard Finishings - Type				Finiture - Versioni Speciali Special Finishings - Type				

2200



2210/72

Catenaccio e Scrocco
2 Mandate
Azionamento a cilindro

Bolt and Latch
2 Turns
Cylinder movement

FINITURA DI SERIE

- Piastra frontale, Catenaccio, Scrocco OLV

STANDARD FINISHINGS

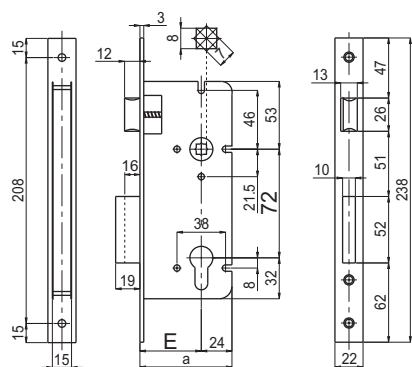
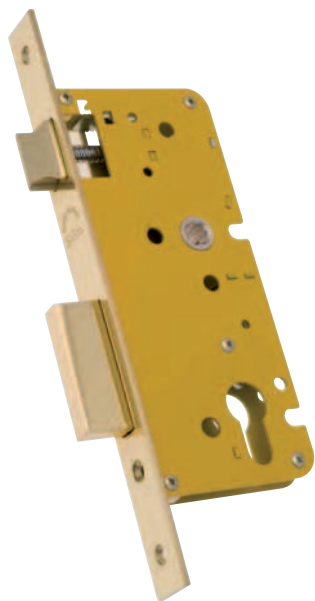
- Front plate, Bolt, Latch OLV

DOTAZIONE

- Contropiastra con aletta Art. 357 OLV
- Viti di fissaggio
- CILINDRO ESCLUSO

ACCESSORIES

- Striking plate with tab Art. 357 OLV
- Fixing screws
- CYLINDER NOT INCLUDED



2210/72

Catenaccio e Scrocco | 2 Mandate | Azionamento a cilindro
Bolt and Latch | 2 Turns | Cylinder movement

Code	Finitura					
Code	Finishing					
02210 72 40 ___ 7					40	
02210 72 45 ___ 7					45	
02210 72 50 ___ 7		2	22x3x238	72	50	1 25
02210 72 55 ___ 7					55	
02210 72 60 ___ 7					60	
02210 72 70 ___ 7					70	

Finitura	OLV	OS	OCL	OB	PLO	AB	OBL	PVD	INOX
Finishing			OCS	OGR		SFE	OBS		
			ONS	OGM					
	Finiture - Versioni Standard Standard Finishings - Type				Finiture - Versioni Speciali Special Finishings - Type				

2200



T2210/72

Catenaccio e Scrocco
2 Mandate
Azionamento a cilindro
Bordo Tondo

Bolt and Latch
2 Turns
Cylinder movement
Round Edge

FINITURA DI SERIE

- Piastra frontale, Catenaccio, Scrocco OLV

STANDARD FINISHINGS

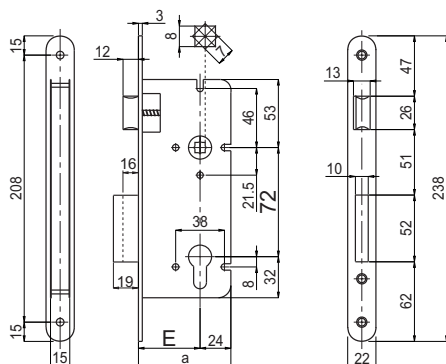
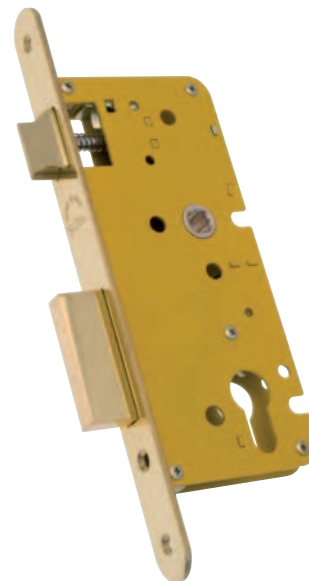
- Front plate, Bolt, Latch OLV

DOTAZIONE

- Contropiastra con aletta Art. 357T OLV
- Viti di fissaggio
- CILINDRO ESCLUSO

ACCESSORIES

- Striking plate with tab Art. 357T OLV
- Fixing screws
- CYLINDER NOT INCLUDED



T2210/72

Catenaccio e Scrocco | 2 Mandate | Azionamento a cilindro
Bolt and Latch | 2 Turns | Cylinder movement

Codice Code	Finitura Finishing						
T2210 72 40 ___ 7	---						
T2210 72 45 ___ 7	---						
T2210 72 50 ___ 7	---	2	22x3x238	72		1	25
T2210 72 55 ___ 7	---						
T2210 72 60 ___ 7	---						
T2210 72 70 ___ 7	---						

Finitura Finishing	OLV	OS	OC OCS ONS	OB OGR OGM	PLO	AB SFE	OBL OBS	PVD	INOX
	Finiture - Versioni Standard Standard Finishings - Type				Finiture - Versioni Speciali Special Finishings - Type				

2200



2216/72

Serratura per bagno
Doppio quadro 8mm
Catenaccio e Scrocco
1 Mandata
Azionamento quadro 8mm

Bathroom lock
Double square hole 8mm
Bolt and Latch
1 Turn
Square hole movement

FINITURA DI SERIE

- Piastra frontale, Catenaccio, Scrocco OLV

STANDARD FINISHINGS

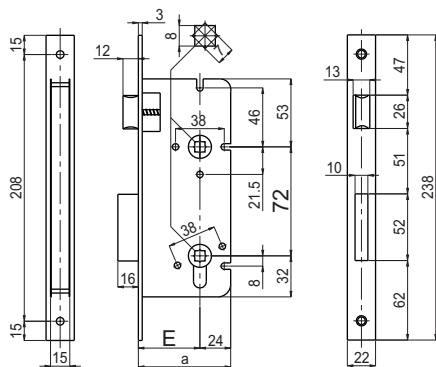
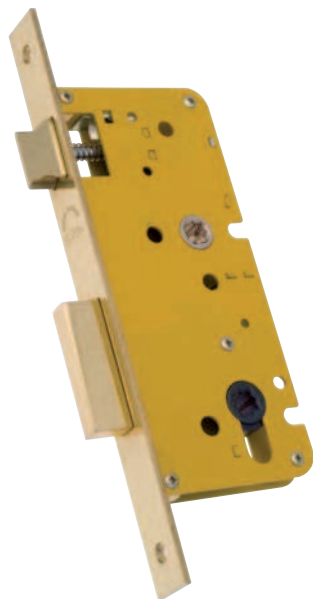
- Front plate, Bolt, Latch OLV

DOTAZIONE

- Contropiastra con aletta Art. 357 OLV
- Viti di fissaggio

ACCESSORIES

- Striking plate with tab Art. 357 OLV
- Fixing screws



2216/72

Serratura per bagno | Doppio quadro 8mm | Catenaccio e Scrocco
Bathroom lock | Double square hole 8mm | Bolt and Latch

Code Code	Finitura Finishing						
02216 72 40 ___ 7	---				40		
02216 72 45 ___ 7	---				45		
02216 72 50 ___ 7	---				50		
02216 72 55 ___ 7	---	1	22x3x238	72	55	1	25
02216 72 60 ___ 7	---				60		
02216 72 70 ___ 7	---				70		

Finitura Finishing	OLV	OS	OCL OCS ONS	OB OGR OGM	PLO	AB SFE	OBL OBS	PVD	INOX
	Finiture - Versioni Standard Standard Finishings - Type				Finiture - Versioni Speciali Special Finishings - Type				

2200



T2216/72

Serratura per bagno
Doppio quadro 8mm
Catenaccio e Scrocco
1 Mandata
Azionamento quadro 8mm | Bordo Tondo

Bathroom lock
Double square hole 8mm
Bolt and Latch
1 Turn
Square hole movement | Round Edge

FINITURA DI SERIE

- Piastra frontale, Catenaccio, Scrocco OLV

STANDARD FINISHINGS

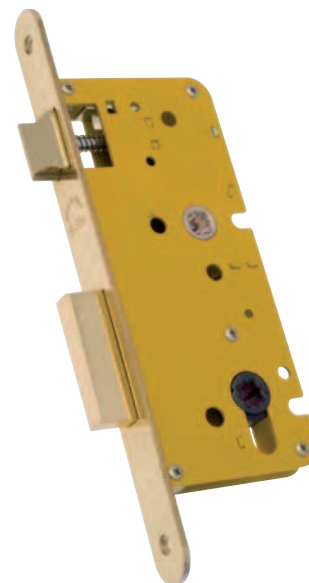
- Front plate, Bolt, Latch OLV

DOTAZIONE

- Contropiastra con aletta Art. 357T OLV
- Viti di fissaggio

ACCESSORIES

- Striking plate with tab Art. 357T OLV
- Fixing screws

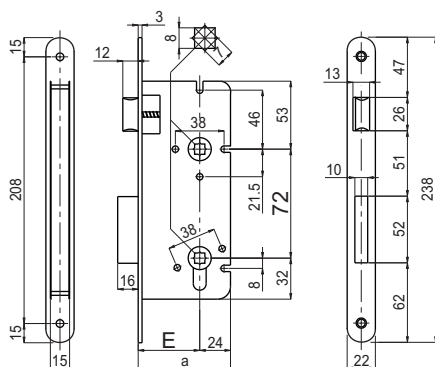


2200



T2216/72

Serratura per bagno | Doppio quadro 8mm | Catenaccio e Scrocco
Bathroom lock | Double square hole 8mm | Bolt and Latch



Codice Code	Finitura Finishing						
T2216 72 40 ___ 7							
T2216 72 45 ___ 7							
T2216 72 50 ___ 7							
T2216 72 55 ___ 7		1	22x3x238	72		1	25
T2216 72 60 ___ 7							
T2216 72 70 ___ 7							

Finitura Finishing	OLV	OS	OCL OCS ONS	OB OGR OGM	PLO	AB SFE	OBL OBS	PVD	INOX
	Finiture - Versioni Standard Standard Finishings - Type				Finiture - Versioni Speciali Special Finishings - Type				