

100 Kg

Istruzioni di Montaggio - Instrucciones de montaje - Montageanleitung - Assembling Instructions - Instructions de Montage - Montagehandleiding - Инструкция по монтажу - Instrukcja montażu

*Testata su porte: spessore min. 41 mm - altezza 2100 mm - larghezza 900 mm - angolo di apertura 0°-90°.
 *Testada en puertas: espesor mín. 41 mm - altura 2100 mm - ancho 900 mm - ángulo de apertura 0°-90°.
 *Getestet auf Türen mit: min Dicke 41mm - Höhe 2100mm - Breite 900mm - Öffnungswinkel 0°-90°.
 *Tested on doors: thickness min. 41 mm - height 2100 mm - width 900 mm - opening angle 0°-90°.
 *Testé sur porte : Epaisseur min 41mm - Hauteur 2100mm - Largeur 900mm - Angle d'ouverture 0° -90°.
 *Deur getest op: Dikte min. 41mm - Hoogte 2100mm - Breedte 900mm - Openingshoek 0°-90°.
 *Протестировано на дверях: толщина двери мин. 41 мм, высота двери 2100 мм, ширина двери 900 мм, угол открывания 0°-90°.
 *Przetestowane na drzwiach: grubość min. 41 mm - wysokość 2100 mm - szerokość 900 mm - kąt otwarcia 0°-90°.

- L'applicazione congiunta delle cerniere a scomparsa con altri dispositivi (chiudiporta, paracolpi e maniglione antipanico) deve essere testata a cura del cliente.
- La instalación de las bisagras junta con otros dispositivos (cierrapuertas, paragolpes o manillas antipánico) se tendrá que ensayar a cargo del cliente.
- Die zusätzliche Anwendung vom verdeckten Türband mit zum Beispiel (Türschliesser und Antipanik Türklinken) muss von Seiten des Kunden getestet werden.
- The application of the concealed hinges combined with other devices (door closers, bumpers, anti panic handles) has to be tested by the client.
- L'utilisation conjuguée de la charnière invisible avec d'autres dispositifs (tels qu'un ferme-porte, un pare-coup, un système d'ouverture anti-panique) doit être testée par le client.
- Het extra gebruik van verdeckte scharnieren met bijv. (deurdranger en Antipaniek deurkruk) gamituren moet door de klant getest worden.
- Использование невидимых петель с другими устройствами (доводчик, ограничитель открывания дверей, ручка против паники) должно быть протестировано клиентом.
- Zastosowanie zawiasów na skrzydeł w połączeniu z innymi okucami (np. zamykaczami drzwiowymi, odbojami, zamkniętymi przeciwpanicznymi) klient testuje we własnym zakresie.

Illustrazioni, fotografie, disegni e dati tecnici, prestazioni, essenze e colori hanno valore puramente indicativo e non sono vincolanti per noi. Deviazioni o scostamenti non potranno costituire ragioni per la non accettazione della merce o essere motivo per reclami. Tutti i modelli possono subire senza preavviso variazioni nelle sezioni, nella struttura e nel disegno.

Ilustraciones, fotografías, diseño y datos técnicos, prestaciones, esencias y colores son valores puramente indicativos y no son vinculantes para nosotros. Las "modificaciones" no son razón para la no aceptación de los productos o ser motivo de quejas. Todos los modelos pueden estar sujetos a cambios sin previo aviso en las secciones, en la estructura y en el diseño.

Abbildungen, Fotos, Zeichnungen und technische Daten, Fraben und Farbensenzen die in diesem Katalog angeführt werden sind rein indikativ und für uns unverbindlich. Änderungen und Abweichungen davon werden nicht als Grund für Nichtentgegennahme der Ware oder für Reklamationen akzeptiert. Alle Modelle können unangekündigt Verbesserungen oder leichte Änderungen und den Sektionen und Zeichnungen erfahren.

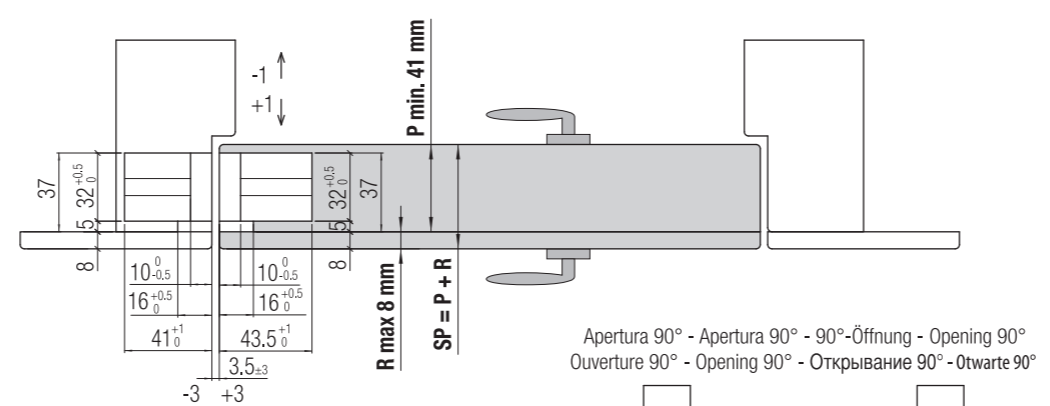
The illustrations, photos, images and technical data, features and colours of the catalogue are purely indicative and are not binding for us. The deviations cannot create any reasons for not accepting the goods or cause claims. All the models can be altered, improved or slightly modified in their sections, structure or drawing without any previous notification.

Les illustrations, les photographies, les dessins et les données techniques, les prestations, les couleurs reportées sur ce catalogue ont une simple valeur indicative et ne sont pas astreignants pour nous. Des interprétations ou des jugements personnels ne pourront pas constituer une raison pour la non acceptation de la marchandise ou même être un motif de réclamation. Tous les modèles présentés peuvent subir sans préavis une amélioration ou une légère variation dans les sections, dans la structure ou même dans le dessin.

De illustraties, foto's, afbeeldingen en technische gegevens, kenmerken en kleuren van de catalogus zijn louter indicatief en niet bindend voor ons. Afwijkingen kunnen geen reden zijn om de goederen niet te accepteren of claims in te stellen. Alle modellen kunnen zonder voorafgaande kennisgeving worden gewijzigd, verbeterd of licht gewijzigd in hun secties, structuur of tekening.

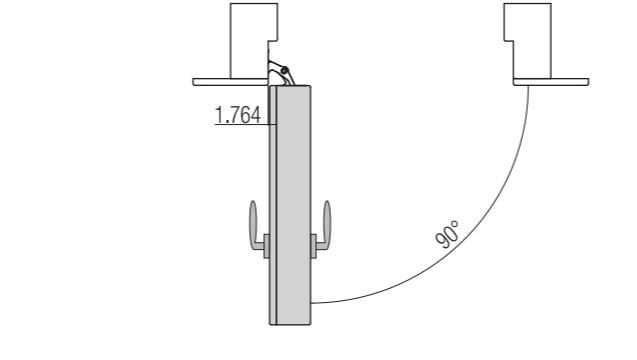
Иллюстрации, фотографии, рисунки и технические данные в данном каталоге несут рекомендательный характер, за которые мы ответственности не несем. Любые уклонения не являются основанием для отказа от товара, лишения контракта юридической силы либо наличия причин для рекламаций. Все модели могут быть подвержены изменениям без анонсирования в секторе, структуре или технических чертежах.

Apertura 0° - Apertura 0° - 0°-Öffnung - Opening 0°
 Ouverture 0° - Opening 0° - Открывание 0° - Otwarte 0°

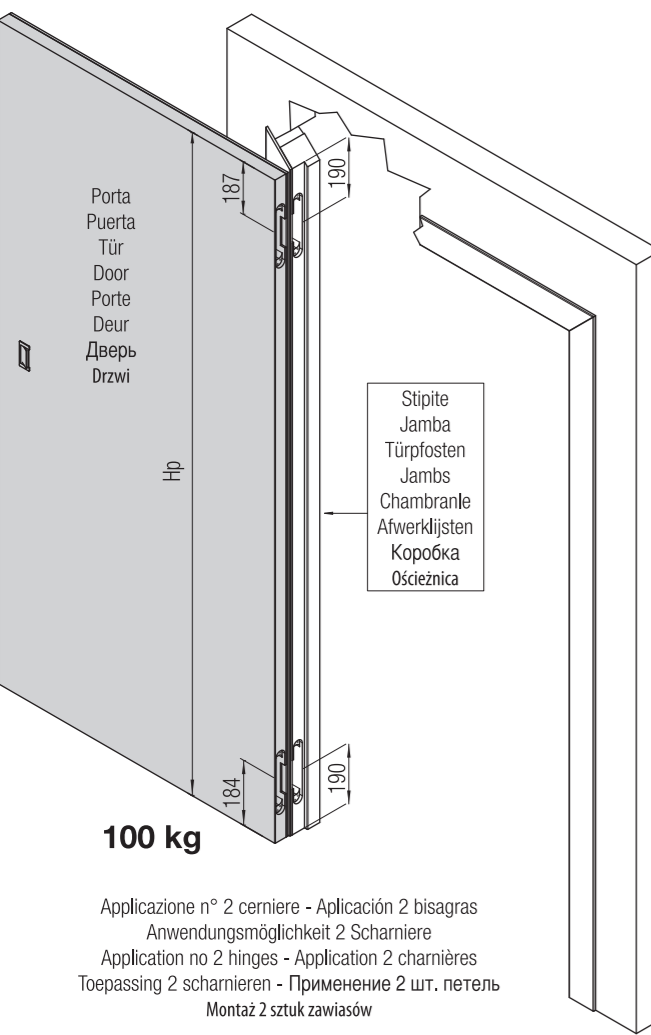
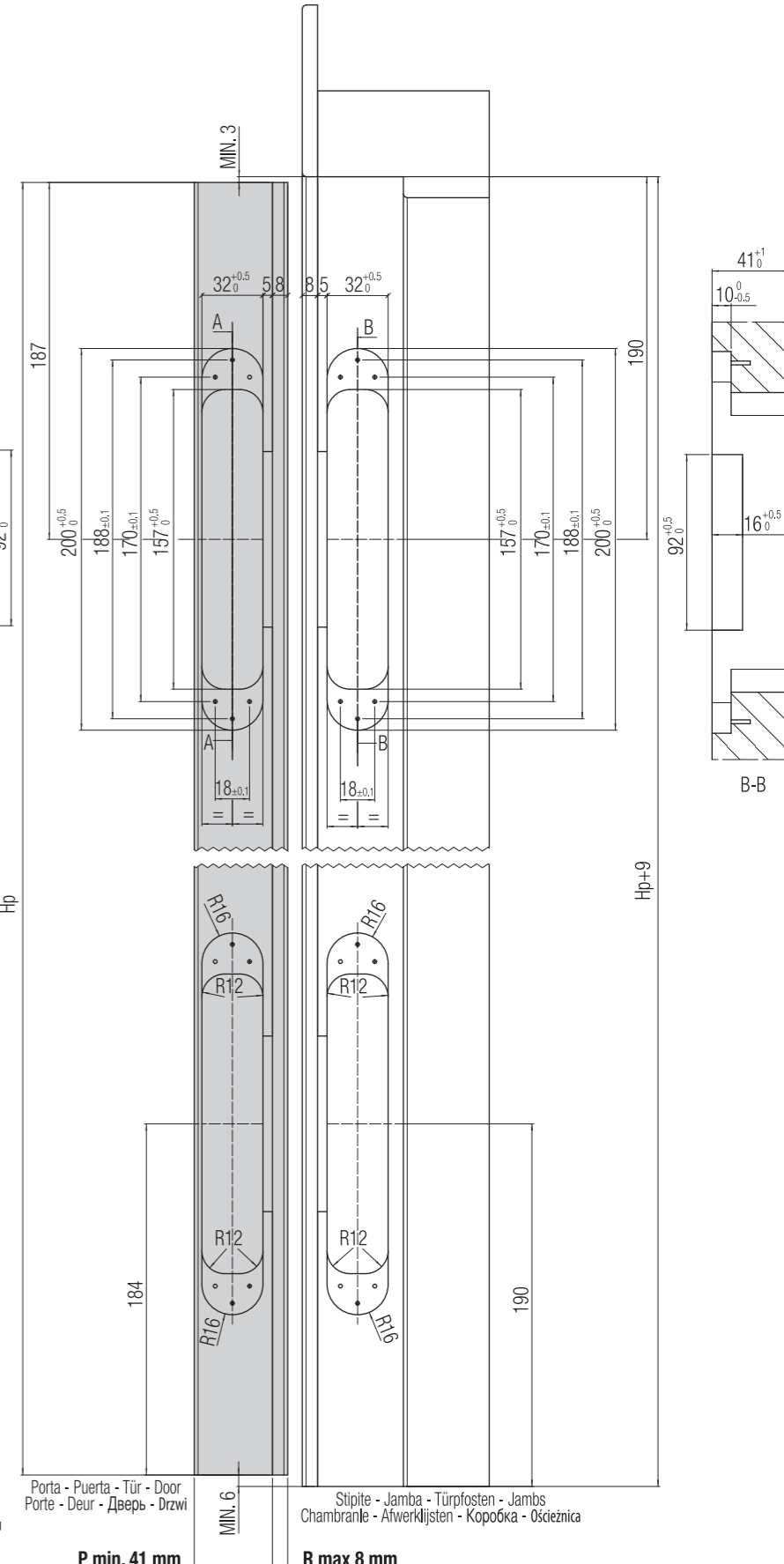
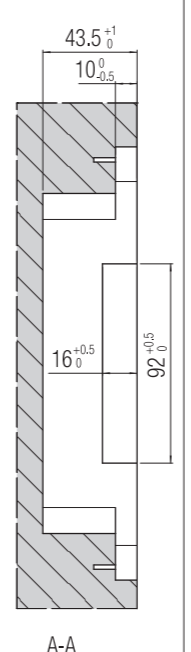
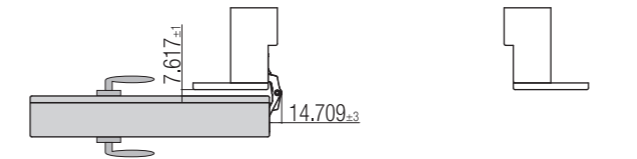


P	R	SP
41	3	44
	4	45
	5	46
	6	47
45	3	48
	4	49
	5	50
	6	51
50	3	53
	4	54
	5	55
	6	56
60	3	63
	4	64
	5	65
	6	66
	8	68

Apertura 90° - Apertura 90° - 90°-Öffnung - Opening 90°
 Ouverture 90° - Opening 90° - Открывание 90° - Otwarte 90°



Apertura 180° - Apertura 180° - 180°-Öffnung - Opening 180°
 Ouverture 180° - Opening 180° - Открывание 180° - Otwarte 180°



Fornita - Suministrada - Inbegriffen - Included
 Incluse - Inclusief - Доступный - Uwzględniony
 -TSPIC 05X40 DIN 7505-A
 -TSPIC M5X20 UNI 7688 DIN 965

 -TSPEI M5X min.20 UNI 5933 DIN 7991
 -TSPTIT M5X min.20 UNI 6109 DIN 963
 -TSPIC M5X min.20 UNI 8113 DIN 7500-M

lato porta - lado puerta
 Türblattseite - Door side
 coté porte - kant deur
 Сторона дверного полотна
 Część skrzydłowa

lato stipite - lado jamba
 Türpfostenseite - Jamb side
 coté chambranle - kant afwerklijst
 Сторона дверного косяка
 Część ościeżnicowa

Lp= Larghezza pannello
 Hp= Altezza pannello
 Sp= Spessore pannello

 Lp= Ancho panel
 Hp= Altura panel
 Sp= Espesor panel

 Lp= Türblattbreite
 Hp= Türblatthöhe
 Sp= Türblattstärke

 Lp= Door width
 Hp= Door height
 Sp= Door thickness

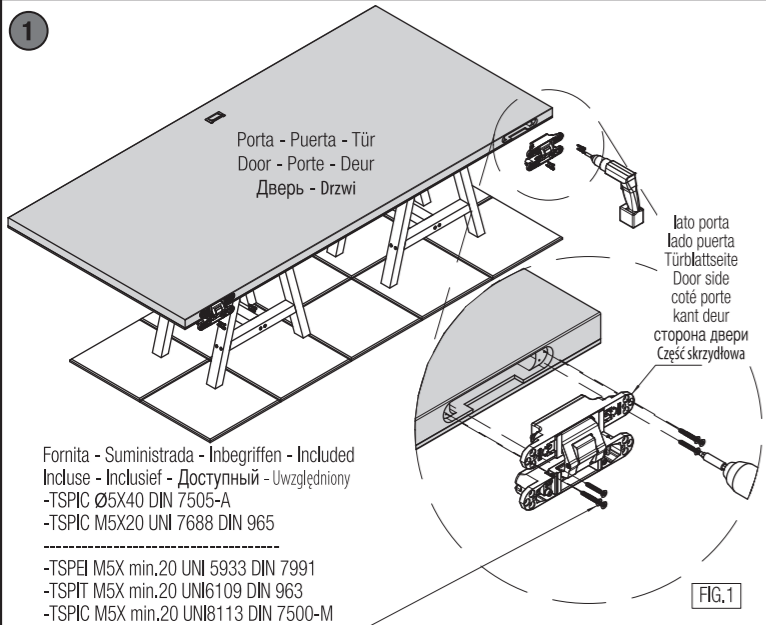
 Lp= Largeur vantail
 Hp= Hauteur vantail
 Sp= Epaisseur vantail

 Lp= Deurbreedte
 Hp= Deurhoogte
 Sp= Deurdikte

 Lp= Ширина дверной панели
 Hp= Высота дверной панели
 Sp= Толщина дверной панели

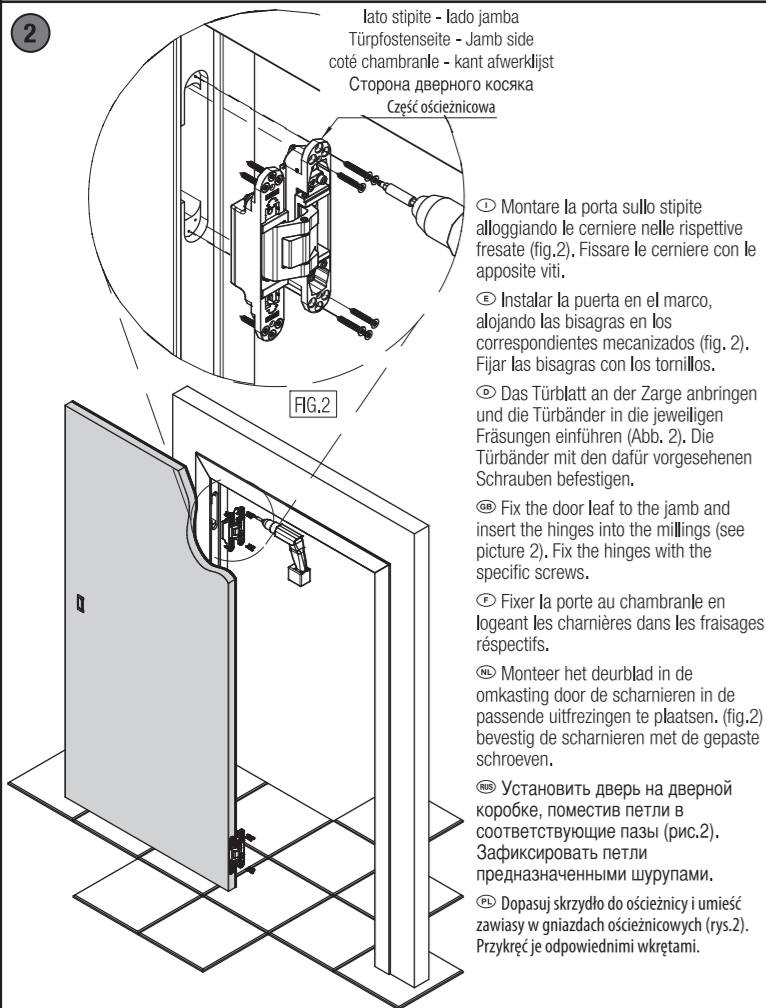
 Lp= szerokość skrzydła
 Hp= wysokość skrzydła
 Sp= grubość skrzydła

100 kg
 Applicazione n° 2 cerniere - Aplicación 2 bisagras
 Anwendungsmöglichkeit 2 Scharniere
 Application no 2 hinges - Application 2 charnières
 Toepassing 2 scharnieren - Применение 2 шт. петель
 Montaż 2 sztuk zawiasów

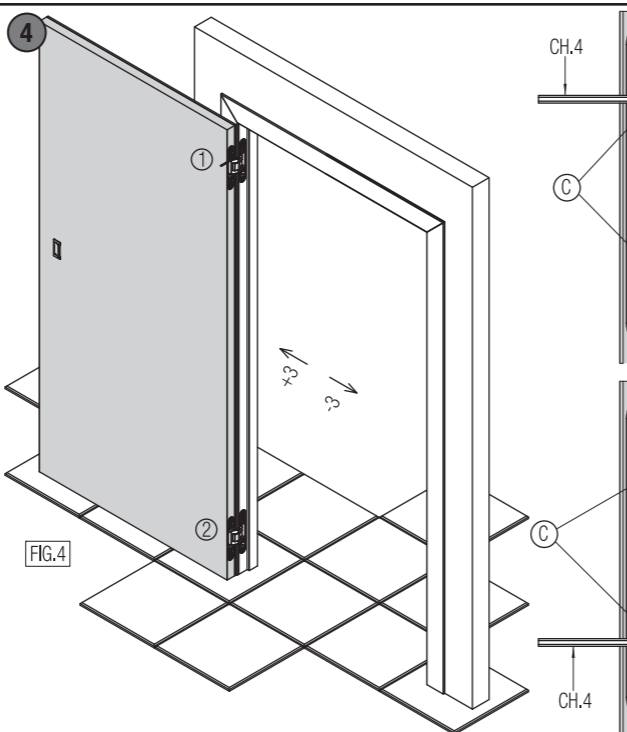
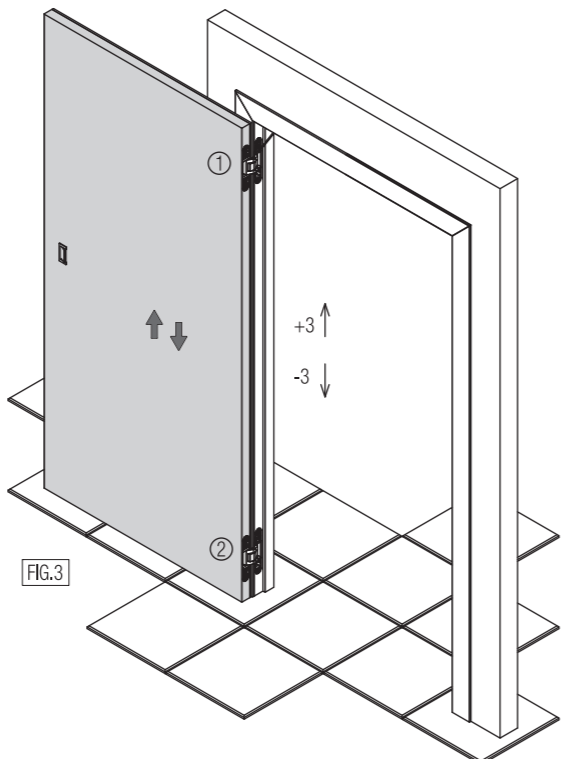
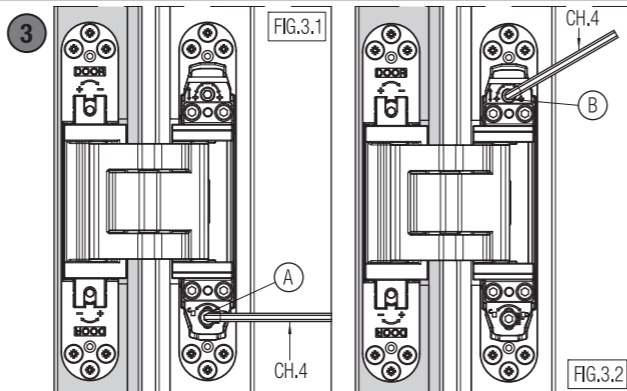


Fornita - Suministrada - Inbegriffen - Included
 Include - Inclusief - Доступный - Uwzględniony
 -TSPIC Ø5X40 DIN 7505-A
 -TSPIC M5X20 UNI 7688 DIN 965
 -TSPEI M5X min.20 UNI 5933 DIN 7991
 -TSPIT M5X min.20 UNI 6109 DIN 963
 -TSPIC M5X min.20 UNI 8113 DIN 7500-M

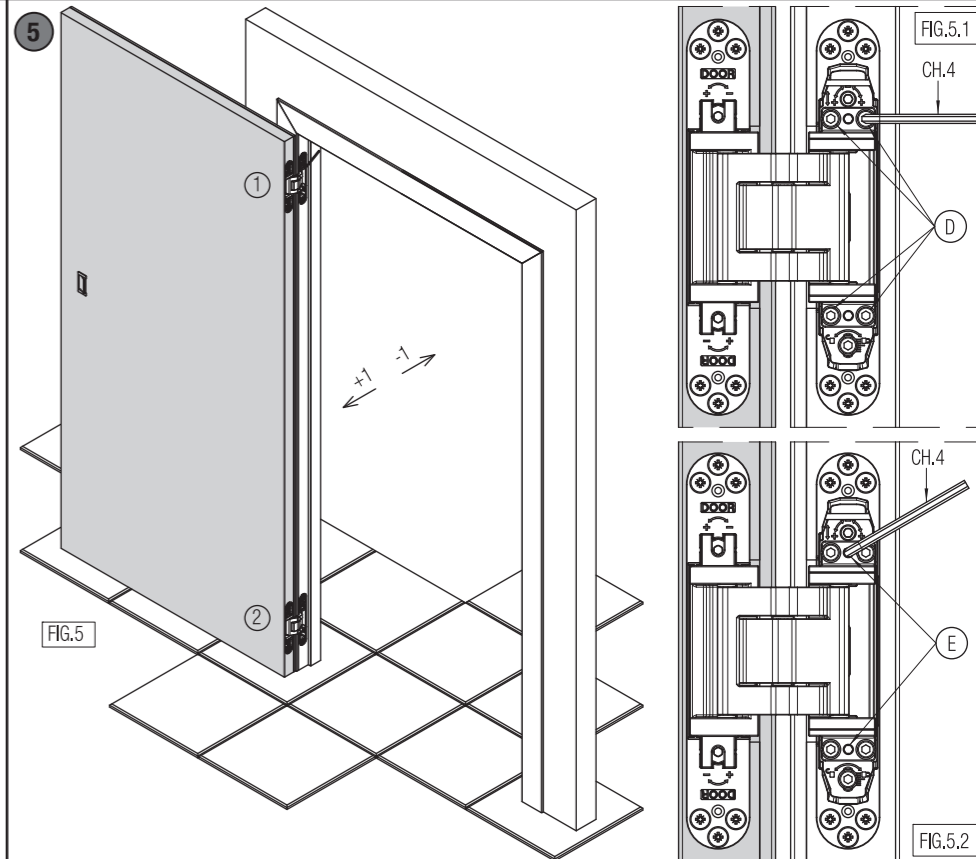
- 1 Alloggiare le cerniere nelle rispettive fresate sulla porta (fig.1) e fissarle con le apposite viti.
- 2 Ajojar las bisagras en los mecanizados de la puerta (fig.1) y fijarlas con los tornillos suministrados.
- 3 Die Scharniere in die jeweiligen Fräsungen der Tür einführen (Abb. 1) und sie mit den vorgesehenen Schrauben festziehen.
- 4 Set the hinges in the relative door leaf millings (fig.1) and fix them with the relative screws.
- 5 Insérer les charnières dans les fraisages de la porte (fig.1) et les fixer avec les vis prévues.
- 6 Plaats de scharnieren in de freesgaten van de deur (fig.1). Monteer het scharnier met passende schroeven.
- 7 Поместить петли в соответствующие пазы в двери (рис.1) и зафиксировать предназначенными шурупами.
- 8 Umieść zawiasy w odpowiednich gniazdach skrzydłowych (rys.1) i przykręć je odpowiednimi wkrętami.



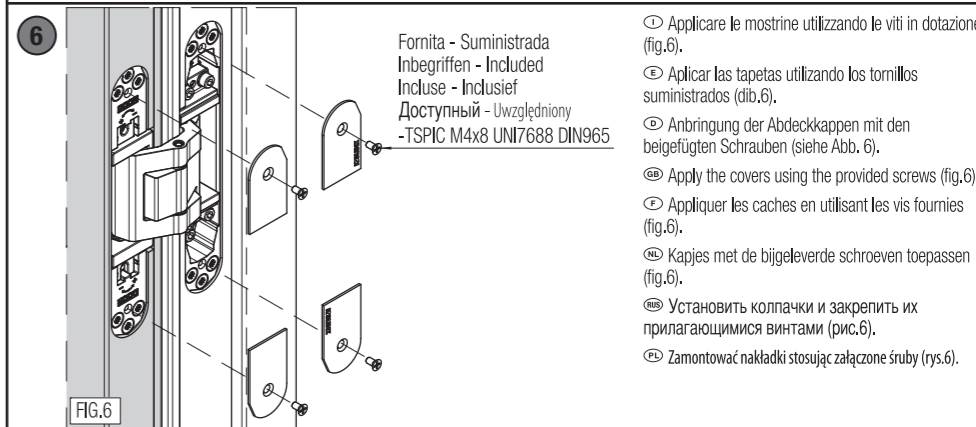
- 1 Montare la porta sullo stipite alloggiando le cerniere nelle rispettive fresate (fig.2). Fissare le cerniere con le apposite viti.
- 2 Instalar la puerta en el marco, alojando las bisagras en los correspondientes mecanizados (fig.2). Fijar las bisagras con los tornillos.
- 3 Das Türblatt an der Zarge anbringen und die Türbänder in die jeweiligen Fräsungen einführen (Abb. 2). Die Türbänder mit den dafür vorgesehenen Schrauben befestigen.
- 4 Fix the door leaf to the jamb and insert the hinges into the millings (see picture 2). Fix the hinges with the specific screws.
- 5 Fixer la porte au chambranle en logeant les charnières dans les fraisages respectifs.
- 6 Monteer het deurblad in de omkasting door de scharnieren in de passende uitfrezingen te plaatsen. (fig.2) bevestig de scharnieren met de gepaste schroeven.
- 7 Установить дверь на дверной коробке, поместив петли в соответствующие пазы (рис.2). Зафиксировать петли предназначенными шурупами.
- 8 Dopasuj skrzydło do ościeżnicy i umieść zawiasy w gniazdach ościeżnicowych (rys.2). Przykręć je odpowiednimi wkrętami.



- 1 **REGOLAZIONE VERTICALE**
Allentare la vite "A" su tutte le cerniere (fig.3.1). Regolare la cerniera ruotando il perno "B" (fig.3.2). Ripetere la regolazione su tutte le cerniere seguendo la sequenza indicata (fig.3) in modo da distribuire il peso della porta su tutte le cerniere. Terminata la regolazione procedere con il serraggio delle viti "A" (fig.3.1).
- 2 **REGULACIÓN VERTICAL**
Aflojar el tornillo "A" en todas las bisagras (fig. 3.1). Regular la bisagra girando el tornillo "B" (fig. 3.2). Repetir la regulación en todas las bisagras siguiendo la secuencia indicada (fig.3) para distribuir uniformemente el peso. Una vez acabada la regulación, apretar todos los tornillos "A" (fig. 3.1).
- 3 **VERTIKALE JUSTIERUNG**
Schraube "A" an allen Türbändern lösen (Abb. 3.1) Türband justieren indem der Stift "B" gedreht wird. (Abb. 3.2) Die Justierung an allen Türbändern vornehmen, wie in Abb. 3 dargestellt, so dass das Türgewicht gleichmäßig auf alle Türbänder verteilt wird. Sobald die Justierung abgeschlossen ist, müssen alle Schrauben "A" (Abb. 3.1) festgezogen werden.
- 4 **VERTICAL ADJUSTMENT**
Loosen screw "A" on all hinges. (Fig. 3.1), Adjust the door hinge by turning pin "B" (fig. 3.2) Repeat the adjustment on all hinges by following the sequence as shown (Fig.3) so that the door weight is homogenously distributed on all door hinges. After having finished the adjustment, tighten all screws "A" (Fig. 3.1).
- 5 **RÉGLAGE VERTICAL**
Desserrer la vis "A" sur toutes les charnières (fig.3.1). Régler la charnière en agissant sur la vis de réglage "B" (fig.3.2). Répéter le réglage sur toutes les charnières en suivant la séquence indiquée (fig.3) de façon à distribuer le poids de la porte sur toutes les charnières. Une fois le réglage terminé, bloquer le réglage en serrant la vis "A" (fig.3.1).
- 6 **VERTIKALE REGELING**
De schroef "A" losmaken op alle scharnieren (fig 3.1) Regel de deurscharnier door de pin "B" te draaien (Fig 3.2) Herhaal de regeling op alle scharnieren door (fig. 3) deze activiteit te herhalen zodat het deurgewicht gelijk verdeeld is over alle scharnieren Na het beëindigen van de regeling, alle vijzen "A" (fig. 3.1) vastzetten.
- 7 **ВЕРТИКАЛЬНАЯ РЕГУЛИРОВКА**
При настройке петель ослабьте стопорный винт "A" (рис.3.1). Произведите регулировку петель поворачивая штифт "B" (рис. 3.2). Отрегулируйте все петли в указанной последовательности, таким образом, чтобы вес двери был распределен равномерно на все петли. После окончания регулировки закрутите винты "A" (рис.3.1).
- 8 **REGULACJA W PIONIE**
Poluzuj śrubę "A" we wszystkich zawiasach (rys.3.1). Wyreguluj zawias obracając śrubę "B" (rys.3.2). Powtórz czynności dla wszystkich zawiasów według tego samego schematu jak na (rys.3) tak, aby ciężar rozkładał się równomiernie na wszystkich zawiasach. Kiedy skończysz regulację, dokręć wszystkie śruby "A" (rys.3.1).



- 1 **REGOLAZIONE PROFONDITÀ**
Allentare le viti "D" (fig.5.1). Regolare la porta ruotando i perni "E" (fig.5.2). Ripetere la procedura di regolazione sulle altre cerniere, seguendo la sequenza indicata (fig.5). Terminata la regolazione procedere con il serraggio delle viti "D" (fig.5.1) su tutte le cerniere.
- 2 **REGULACIÓN PROFUNDIDAD**
Aflojar los tornillos "D" (fig. 5.1). Regular la puerta girando los pernos "E" (fig. 5.2). Repetir la regulación en todas las bisagras siguiendo la secuencia indicada (fig. 5). Una vez acabada la regulación, apretar el tornillo "D" (fig. 5.1) en todas las bisagras.
- 3 **TIEFENREGELUNG**
Schrauben "D" (Abb. 5.1) lockern. Türe regulieren indem die Stifte "E" (Abb. 5.2) gedreht werden. Lt. angegebener Sequenz den Justierungsvorgang auf allen anderen Türbändern wiederholen (Abb. 5). Sobald die Justierung abgeschlossen worden ist, Schrauben "D" (Abb. 5.1) an allen Türbändern festziehen.
- 4 **DEPTH ADJUSTMENT**
Loosen screws "D" (Fig. 5.1). Adjust the door by turning pins "E" (Fig. 5.2). Repeat the adjustment procedure on all other hinges following the sequence as shown (Fig. 5). After having finished the adjustment procedure proceed with the tightening of screws "D" (Fig. 5.1) on all hinges.
- 5 **RÉGLAGE PROFONDITE**
Desserrer les vis "D" (fig.5.1). Régler la porte en agissant sur les vis "E" (fig.5.2). Répéter la procédure de réglage sur le autres charnières, en suivant la séquence indiquée (fig.5). Une fois le réglage terminé, bloquer le réglage en serrant les vis "D" (fig.5.1) sur toute la charnière.
- 6 **REGLING IN DE DIEPTE**
Schroeven "D" (fig.5.1) losmaken. Regel de deur door het draaien van pin "E" (fig.5.2). Herhaal deze regeling op alle scharnieren (fig.5). Na het beëindigen van deze activiteit, de schroeven "D" (fig.5.1) vastzetten op alle scharnieren.
- 7 **РЕГУЛИРОВКА ПО ГЛУБИНЕ**
Ослабьте винт "D" (рис.5.1). Установите дверь, повернув штифт "E" (рис.5.2). Повторите процедуру с оставшимися петлями в указанной последовательности (рис.5). После завершения установки приступите к закручиванию винтов "D" (рис.5.1).
- 8 **REGULACJA GŁĘBOKOŚCI**
Poluzuj śrubę "D" (rys.5.1). Wyreguluj drzwi obracając śrubę "E" (rys.5.2). Powtórz czynności dla wszystkich zawiasów według tego samego schematu (rys.5). Kiedy skończysz regulację, dokręć wszystkie śruby "D" (rys.5.1).



- 1 Applicare le mostrine utilizzando le viti in dotazione (fig.6).
- 2 Aplicar las tapetas utilizando los tornillos suministrados (dib.6).
- 3 Anbringung der Abdeckkappen mit den beigelegten Schrauben (siehe Abb. 6).
- 4 Apply the covers using the provided screws (fig.6).
- 5 Appliquer les caches en utilisant les vis fournies (fig.6).
- 6 Kapjes met de bijgeleverde schroeven toepassen (fig.6).
- 7 Установить колпачки и закрепить их прилагающимися винтами (рис.6).
- 8 Zamontować nakładki stosując załączone śruby (rys.6).